

NEC

Přenosný projektor

LT180

Návod k obsluze



DŮLEŽITÉ INFORMACE

Bezpečnostní opatření

Před používáním vašeho projektoru NEC LT1800 si tento manuál pečlivě prostudujte. Manuál uschovejte pro pozdější možné použití. Výrobní číslo vašeho projektoru je uvedeno na štítku na spodní straně přístroje. Číslo si poznamenejte zde:

POZOR



Po vypnutí přístroje odpojte přístroj od elektrické sítě. Protože tento projektor je zařízení připojované k elektrické síti, měla by se zásuvka nacházet blízko přístroje a měla by být lehce dostupná.

POZOR



Aby se snížilo riziko úrazu elektrickým proudem, nesnímejte kryt přístroje. Nenacházejí se zde žádné části opravitelné uživatelem. Obráťte se na autorizovaný servis NEC.



Symbol varuje uživatele před přítomností neizolovaného nebezpečného napětí ve vnitřní části výrobku, které může být dostatečně vysoké, aby došlo k úderu elektrickým proudem.



Symbol upozorňuje uživatele na důležité provozní či servisní pokyny (pokyny o údržbě) v podkladech, které přístroj doprovázejí.

VAROVÁNÍ

ABY NEDOŠLO KE VZNIKU POŽÁRU NEBO K ÚDERU ELEKTRICKÝM POUDEM NEVYSTAVUJTE TOTO ZAŘÍZENÍ DEŠTI NEBO VLHKOSTI. NEPOUŽÍVEJTE ZÁSTRČKU TOHOTO PŘÍSTROJE S TAKOVÝM PRODLOUŽOVACÍM KABLEM ČI ZÁSUVKOU, DO KTERÉ SE NEDÁ VIDLICE ZÁSTRČKY PLNĚ ZASTRČIT.

PŘÍSTROJ NEOTEVÍREJTE, UVNITŘ SE NACHÁZEJÍ SOUČÁSTKY POD VYSOKÝM NAPĚTÍM. VEŠKERÝ SERVIS PŘENECHAJTE AUTORIZOVANÉMU SERVISU NEC.

Rušení

VAROVÁNÍ

Toto zařízení bylo testováno a shledáno vyhovujícím limitům pro digitální zařízení třídy A, dle části 15 pravidel FCC. Tyto limity jsou vytvořeny aby zajistily přijatelnou ochranu proti škodlivému rušení, pokud je zařízení provozováno v komerčním prostředí. Toto zařízení generuje, používá a může vyzařovat energii rádiové frekvence a pokud není instalováno a provozováno v souladu s návodem k použití, může způsobit rušení rádiových komunikací. Používání tohoto zařízení v obytných oblastech může způsobit škodlivé poruchy a v tomto případě bude uživatel muset tyto poruchy na své vlastní náklady korigovat. Pokud toto zařízení způsobuje rušení příjmu rádiového či televizního signálu, pak by se uživatel měl pokusit korigovat tyto poruchy pomocí následujících opatření:

- přesměrování antény pro příjem rádia či TV
- přemístění zařízení s ohledem na přijímač
- zapojení zařízení do jiné zásuvky tak, aby zařízení a přijímač byly zapojeny každý do jiného okruhu
- připevnění kabelových konektorů pomocí upevňovacích šroubů

Důležitá bezpečnostní upozornění

Instalace

1. Pro optimální výkon přístroj instalujte v zatemněné místnosti.
2. Projektor postavte na pevný, rovný podklad na suchém místě daleko od prachu a vlhkosti. Přístroj nenaklápějte o víc než 15°.
3. Projektor neinstalujte na přímém slunečním světle, v blízkosti větrání či topení.
4. Vystavování přímému slunečnímu světlu, kouři nebo páře může poškodit vnitřní komponenty přístroje.
5. Zacházejte s projektorem opatrně. Pád nebo rána může přístroj poškodit.
6. Na projektor nepokládejte těžké předměty.
7. Pokud si přejete instalaci projektoru pod strop:
 - a) nikdy neprovádějte instalaci sami.
 - b) strop musí být dostatečně pevný aby projektor unesl a instalace musí být v souladu s místními předpisy.
 - c) projektor musí být instalován kvalifikovaným personálem.
 - d) pro další informace kontaktujte svého prodejce.

Prevence vzniku požáru a el. úderu

1. Ujistěte se, že je zajištěno příslušné odvětrávání a že větrací průduchy přístroje nejsou zakryté. Mezi stěnou a projektoem nechejte prostor asi 10 cm.
 2. Zabraňte, aby dovnitř projektoru zapadly cizí předměty. Pokud se tak stane, nepokoušejte se je sami vyjmout. Do projektoru nevsunujte žádné kovové předměty jako např. šroubováky nebo drátky. Spadne-li vám něco do přístroje, projektor odpojte od sítě a kontaktujte autorizovaný servis NEC.
 3. Na projektor nestavte žádné tekutiny.
 4. Nikdy se nedívejte do objektivu, pokud je přístroj zapnutý. Mohlo by dojít k poškození zraku.
 5. Do světelného paprsku nevkládejte předměty jako lupy či zrcadla. Mohlo by dojít k odražení světla a poškození zraku či ke vzniku požáru.
 6. Je-li projektor zapnutý, nezakrývejte objektiv. Světlo na výstupu objektivu je velmi horké, hrozí nebezpečí spálení.
 7. Do bezprostřední blízkosti přístroje nestavte hořlavé předměty či tekutiny. Mohlo by dojít k jejich vznícení.
 8. Projektor je konstruován pro práci se zdrojem 100-240 V 50/60 Hz. Překontrolujte zda tyto parametry souhlasí s napětím vaší sítě.
 9. Chraňte síťový kabel před poškozením. Poškozený kabel může způsobit požár nebo elektrický úder. S kabelem nemanipulujte pokud máte vlhké ruce ani během bouřky.
 10. Nepoužíváte-li projektor delší dobu, síťový kabel odpojte.
6. Pokud projektor omylem náhodou vypnete tím, že odpojíte síťový kabel od el. sítě nebo vypnete hlavní vypínač za chodu přístroje nebo když ještě větrá, vyčkejte 10 minut a poté projektor opět zapněte a řádně vypněte. Chráníte tím lampu.

Výměna lampy

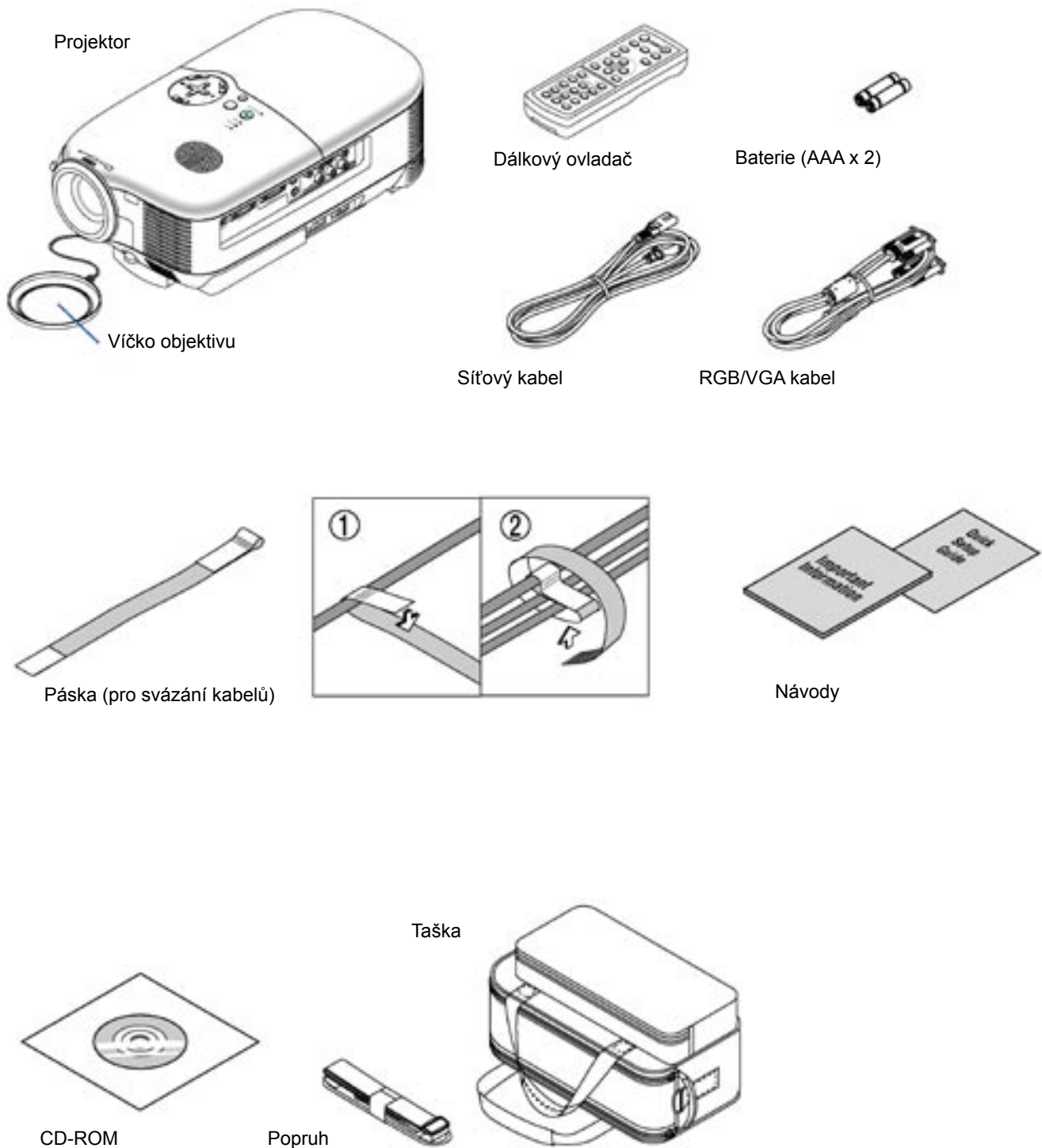
- Lampu vyjměte dle popisu na [str. 47](#).
- Lampu vyměňte jakmile se objeví hlášení („Lampa dosáhla konce životnosti. Prosím vyměňte lampu“). Používání lampy po dosažení konce životnosti může vést k výbuchu lampy a poškození přístroje.
V takovém případě kontaktujte autorizovaný servis NEC nebo svého prodejce.
- Po vypnutí čekejte alespoň 60 vteřin. Poté odpojte síťový kabel a před vlastní výměnou nechejte přístroj alespoň 60 minut vychladnout.

POZOR

1. Je-li projektor zapnutý, nedotýkejte se výstupu větráků. Vystupující vzduch je horký, nebezpečí spálení.
2. Nastavovací nožičky používejte pouze pro daný účel. Chytání či věšení projektoru za ně může projektor poškodit. Před uložení projektoru do tašky nožičky zašroubujte
3. Ponesete-li projektor ubezpečte se:
 - zda jsou odpojeny všechny kabely
 - zda je objektiv zakrytý víčkem
4. V případě dlouhodobého používání přístroje zapněte režim vyššího výkonu větrání.
5. Přístroj v žádném případě neodpojujte od sítě v následujících případech, jinak by mohlo dojít k poškození projektoru:
 - * dokud je projektor zapnutý
 - * dokud pracuje větrák (větrák pracuje ještě 60 vteřin poté, co projektor vypnete).

Co balení obsahuje ?

Překontrolujte, zda balení obsahuje všechny díly. Budete-li něco postrádat, kontaktujte svého prodejce. Originální balení uschovejte pro event. další použití.



DŮLEŽITÉ INFORMACE.....□	2
..... Co balení obsahuje ?	4
1. ÚVOD □	6
..... Názvy částí	7
..... Vrchní strana	8
..... Panel s konektory	9
..... Dálkový ovladač a jeho části	10
2. INSTALACE A PŘIPOJENÍ	13
..... Nastavení projektoru a projekční plochy	14
..... Projekční vzdálenost a velikost projekční plochy	15
..... Připojování	17
..... Připojení počítače PC nebo Macintosh	17
..... Pro připojení výstupu SCART (RGB)	18
..... Připojení externího monitoru	19
..... Připojení DVD přehrávače s komponentním výstupem	20
..... Připojení videa nebo přehrávače laserdisků	21
..... Připojení kabelu k el. síti	22
..... Zapnutí projektoru	23
3. PROMÍTÁNÍ (ZÁKLADNÍ OPERACE)	23
..... Výběr zdroje signálu	25
..... Nastavení velikosti a polohy obrazu	25
..... Korekce vertikálního lichoběžníkového zkreslení	28
..... Automatická optimalizace obrazu RGB	29
..... Vypnutí projektoru	30
..... Po použití	31
4. PRAKTICKÉ FUNKCE	32
..... Vypnutí obrazu a zvuku	32
..... Zastavení obrazu	32
..... Redukce šumu v obraze (Noise Reduction)	32
..... Informace o provozních hodinách lampy a projektoru	33
5. POUŽITÍ MENU V OBRAZE (ON-SCREEN MENU)	34
..... Seznam položek menu	36
..... Popis & funkce menu	37
..... Obraz	37
..... ..Nastavení jasu, kontrastu, barvy, odstínu, redukce šumu a Telecine	37
..... ..Nastavení režimu korekce podle barvy zdi [Barva zdi]	37
..... Přizpůsobit	37
..... ..Nastavení barevného režimu [Správa barev]	38
..... ..Režim korekce gamy [Vyrovnání gama]	38
..... ..Nastavení zesílení bílé [Zesílení bílé]	38
..... Obrázek	38
..... ..Manuální vertikální korekce trapézového zkreslení [Klívnovitost]	38
..... ..Zvolení poměru stran obrazu [Poměr stran]	39
..... ..Nastavení vertikální polohy obrazu [Poloha kino] (pouze pro režim „Kino“)	39
..... ..Nastavení horizontální/vertikální pozice, taktu a fáze [Pozice/hodiny]	40
..... Nastavení	40
..... ..Nastavení časovače [Časovač vypnutí]	40
..... ..Nastavení režimu lampy [Režim žárovky]	40
..... ..Volba jazyka menu [Jazyk]	40
..... ..[Výběr barvy nabídky]	40
..... ..Zvolení doby zobrazení nabídky [Čas zobrazení nabídky]	40
..... ..Zvolení barvy pozadí [Pozadí]	40
..... ..Zvolení orientace obrazu [Orientace]	41
..... ..Zvolení rychlosti komunikace [Rychlost komunikace]	41
..... Pokročilý	41
..... ..Ochrana projektoru před neautorizovanou manipulací [Zabezpečení]	41
..... ..Zámek tlačítek ovládacího panelu [Tlačítko kabinet]	44
..... ..Zapnutí vyšší rychlosti větráku [Režim ventilátoru]	44
..... ..Zapnutí řízení spotřeby [Řízení spotřeby]	44
..... ..Volba formátu signálu [Výběr signálu]	44
..... Informace	45
..... ..Resetovat	46
..... ..Funkce návratu k továrním parametrům [Výchozí nastavení]	46
..... ..Vynulování měřiče hodin žárovky [Vynulovat měřič hodin žárovky]	46
6. ÚDRŽBA	47
..... Výměna lampy	47
..... Čištění projektoru a objektivu	50
7. PORADCE PŘI POTÍŽÍCH	51
..... Indikátory POWER, STATUS a LAMP	51
..... Obecné problémy a jejich řešení	52
8. SPECIFIKACE	54
9. ROZMĚRY	56

1. ÚVOD

Úvodní informace

Tato kapitola vás seznámí se základními parametry projektoru LT180 a popíše základní funkce přístroje.

Gratulujeme vám k zakoupení projektoru NEC LT180

NEC LT180 vám umožní promítat precizní obrázky z vašeho PC nebo Macintoshe (jak normálního tak přenosného), videorekordéru, DVD přehrávače, snímací kamery či přehrávače laserdisků. Přístroj můžete nainstalovat jak na stole, tak pod stropem^{*1}, nebo jako zadní projekci. A co víc - váš projektor nese značku NEC. A to znamená spolehlivost a kvalitu.

Přístroj má celou řadu funkcí

- poměr obrazu 4 : 3
- velmi tichý chod - větrák má v režimu Eko hlučnost 34 dB
- rozlišení 1024 x 768 bodů
- HDTV (1080i, 720p) a SDTV (576p, 480p) kompatibilita
- zadní nastavovací nožičku
- eko režim - prodlužuje životnost výbojky až o 50%, snižuje provozní hluk
- 3 videovstupy - 1 komponentní, 1 S-video, 1 video
- 1 výstup na externí monitor
- integrovaný videoprocessor
- zobrazení 16:9 a 4:3
- zabudovaný reproduktor
- jednoduché nastavení
- bezdrátový dálkový ovladač
- externí ovládání přes rozhraní PC control
- inteligentní kompresní technologie pro zobrazení signálů do rozlišení až 1920x1080 (HDTV) a 1400x1050 (SXGA+)^{*2}
- podporuje většinu signálů IBM VGA, SVGA, XGA, Mac, komponentní (YCbCr/YPbPr) a jiné RGB signály v horizontálním frekvenčním rozsahu od 24 do 100 kHz a vertikálním od 50 do 85 Hz. To zahrnuje i signály NTSC, NTSC4.43, PAL, PAL-M, PAL-N, PAL60 a SECAM.
- manuální zoom i ostření

POZNÁMKA: Kompozitní videostandardy jsou následující:

NTSC: americký TV standard pro USA a Kanadu

PAL: TV standard používaný v západní Evropě

PAL-N: TV standard používaný v Argentíně, Paraguayi a Uruguayi

PAL-M: TV standard používaný v Brazílii

PAL60: TV standard pro reprodukci NTSC na TV s PALem.

SECAM: TV standard používaný ve Francii a východní Evropě

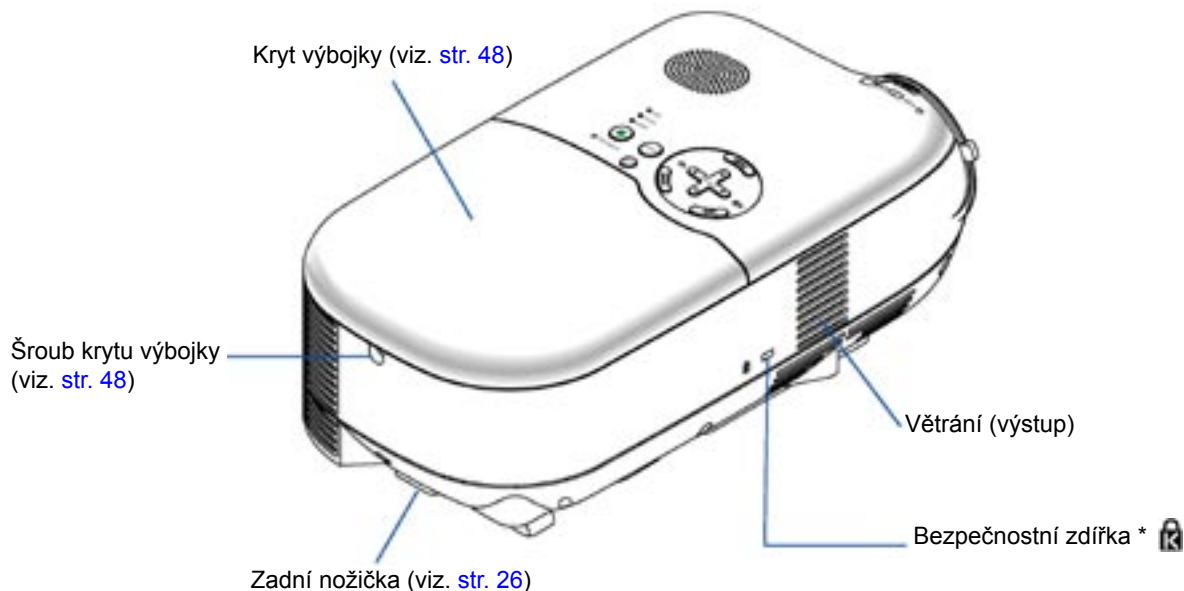
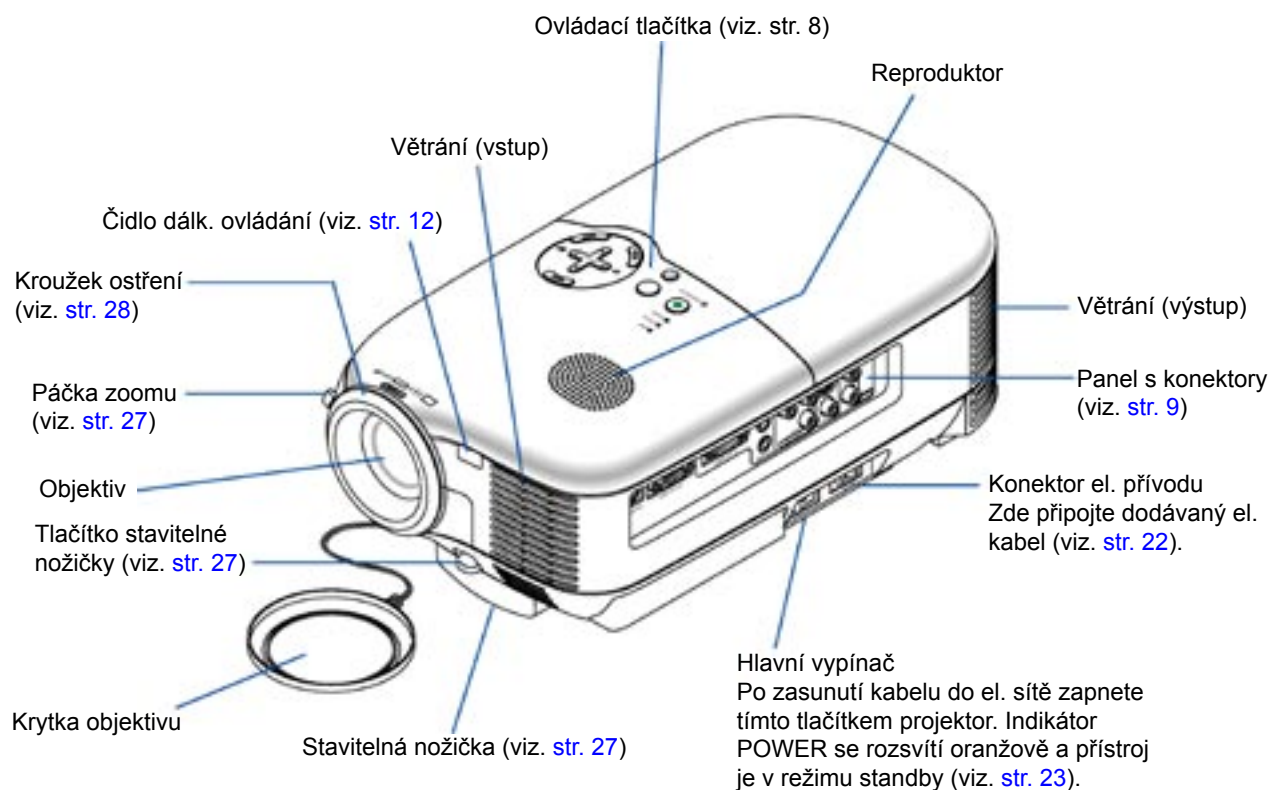
NTSC 4.43: TV standard používaný v zemích středního východu

^{*1} Instalaci pod strop neprovádějte sami.

Instalaci projektoru pod strop smí provádět pouze kvalifikovaný personál. Více informací obdržíte u Vašeho autorizovaného prodejce projekční techniky NEC.

^{*2} HDTV 1080i (1920x1080), HDTV 720p (1280x720) a SXGA+ (1400x1050) se zobrazuje pomocí technologie inteligentního přepočtu firmy NEC.

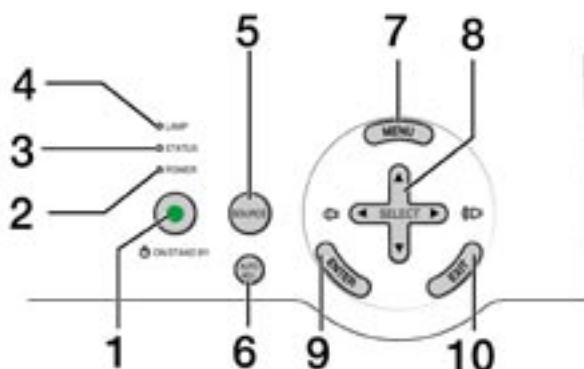
Názvy částí



* Tato zdířka podporuje bezpečnostní systém MicroSaver®. MicroSaver® je registrovanou ochrannou známkou firmy Kensington Microware Inc.

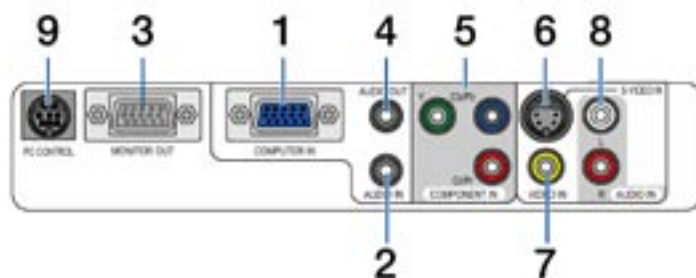
1. Úvod

Vrchní strana



- 1. Tlačítko POWER (ON / STAND BY)**
Zapíná/vypíná projektor je-li zapnutý hlavní vypínač a projektor je v režimu standby. Při zapínání držte tlačítko stisknuté minimálně dvě vteřiny. Pro vypnutí jej stiskněte dvakrát.
- 2. Indikátor POWER**
Svítí-li indikátor zeleně, je projektor zapnutý; svítí-li oranžově, je v režimu standby (připravenost). Viz. [str. 51](#).
- 3. Indikátor STATUS (stav)**
Rychlým červeným blikáním indikuje chybu, nesprávně nainstalovaný kryt lampy nebo přehřátí projektoru. Svítí-li nepřetržitě oranžově indikuje, že jste stiskli tlačítko na přístroji při zapnutém zámku tlačítek (Kabinetní tlačítko). Viz. [str. 51](#).
- 4. Indikátor LAMP**
Bliká-li rychle červeně, znamená to varování, že lampa dosáhla konce své životnosti. Doporučujeme vyměnit lampu co nejdříve (viz. [str. 47](#)). Další podrobnosti na [str. 51](#).
- 5. Tlačítko SOURCE**
Tlačítko stiskněte pro volbu zdroje signálu z počítače, videorekordéru, DVD-přehrávače. Rychlým stiskem zobrazíte seznam záznamů. Zvýraznění zdroje na více než 2 vteřiny bez stlačení ENTER znamená přepnutí na zdroj, který je právě zvýrazněn.
- 6. Tlačítko AUTO ADJUST (automatické nastavení)**
Tlačítko stiskněte pro nastavení H/V-pohy a taktu/fáze pro optimální obraz. Viz. [str. 29](#).
- 7. Tlačítko MENU**
Zobrazí nabídku (menu) v obraze.
- 8. Tlačítka SELECT ▼▲◀▶ / hlasitost +/-**
▼▲ : pro výběr položky, kterou chcete nastavit
◀▶ : pro změnu úrovně zvolené položky.
Stisk tlačítka vykoná výběr. Neobjeví-li se menu, funguje tlačítko jako regulátor hlasitosti.
- 9. Tlačítko ENTER**
Provede váš výběr.
- 10. Tlačítko EXIT**
Slouží pro opuštění menu. Jste-li v hlavním menu, stiskem jej vypnete.

Panel s konektory

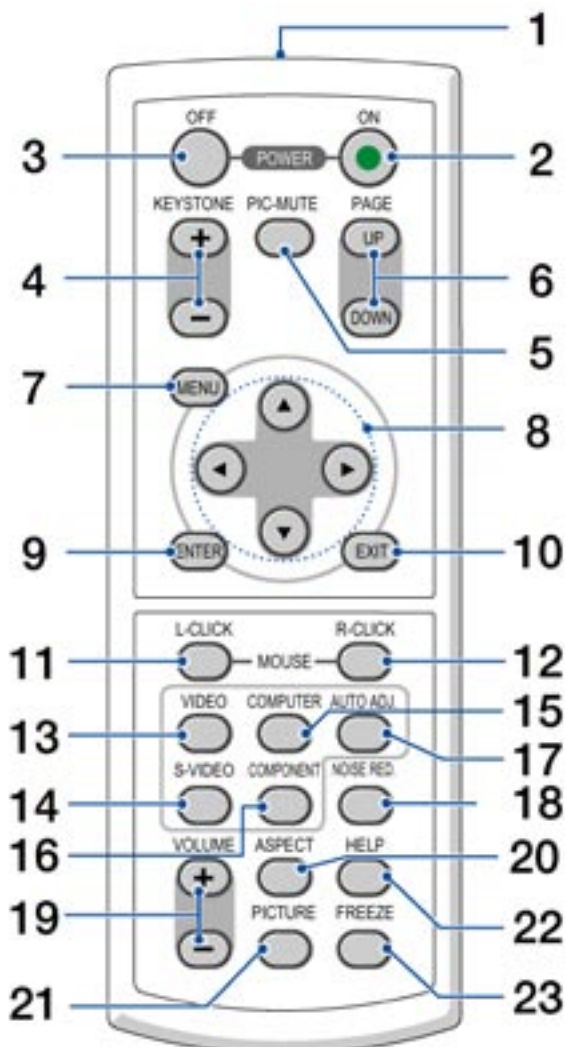


1. **COMPUTER IN vstupní konektor (mini D-sub 15 pin)**
Připojte váš PC nebo jiné RGB zařízení. Pro připojení použijte dodávaný signálový kabel. Funguje rovněž pro připojení komponentních výstupů externího zařízení, např. DVD-přehrávače (potřebujete opční adaptér ADP-CV1).
2. **AUDIO IN konektor (mini jack)**
Zde můžete připojit audiovýstup z vašeho PC nebo DVD připojeného ke COMPUTER IN či COMPONENT IN.
3. **MONITOR OUT (mini D-sub 15 pin)**
Pro připojení externího monitoru. Promítá signál přivedený ze zdroje RGB. Konektor je funkční i v režmu standby.
4. **AUDIO OUT mini-jack (stereo mini)**
Zde můžete připojit externí reproduktory pro poslech zvuku ze zvoleného vstupu (COMPUTER, VIDEO nebo S-VIDEO). Výstupní úroveň lze nastavit v souladu s úrovní zvuku interního reproduktoru. Nelze použít pro připojení sluchátek. (Je-li připojené audio zařízení, reproduktor projektoru nefunguje).
5. **COMPONENT IN vstupní konektory (Y, Cb/Pb, Cr/Pr)**
Pro připojení komponentních výstupů externího zařízení, např. DVD-přehrávače.
6. **S-VIDEO IN konektor (mini DIN 4 pin)**
Zde můžete připojit vstup S-video z externího zdroje, např. videorekordéru.
7. **VIDEO IN vstupní konektory (cinch)**
Pro připojení videorekordéru, DVD-přehrávače, snímací kamery.
8. **AUDIO IN vstupní konektory (cinch)**
Pravý a levý audiovstup pro stereozvuk ze zdroje video nebo s-video.
9. **PC CONTROL Port (mini DIN 8 pin)**
Pomocí tohoto konektoru můžete propojit počítač s projektorom a ovládat projektor přes sériový kabel.

POZNÁMKA: S-video poskytuje ostřejší barvy a vyšší rozlišení než běžný kompozitní videoformát.

1. Úvod

Dálkový ovladač a jeho části



1. Infračervený vysílač

Namiřte dálkový ovladač na čidlo projektoru.

2. Tlačítko POWER ON (zapnuto)

Zapíná projektor, je-li zapnutý hlavní vypínač.

POZNÁMKA: Pro zapnutí projektoru stiskněte tlačítko POWER ON a držte jej stlačené po dobu min. 2 vteřin.

3. Tlačítko POWER OFF (vypnuto)

POZNÁMKA: Pro vypnutí projektoru stiskněte tlačítko POWER OFF dvakrát.

4. Tlačítko KEystone +/-

Slouží pro vyrovnání trapézového zkreslení.
Viz. [str. 28](#).

5. Tlačítko PIC-MUTE (vypnutí obrazu)

Krátkodobé vypnutí obrazu a zvuku.

6. Tlačítko PAGE UP/DOWN

Funkce není určena pro tento model.

7. Tlačítko MENU

Zobrazí menu.

8. Tlačítka SELECT ▼▲◀▶

▼▲ : pro výběr položky, kterou chcete nastavovat
◀▶ : pro změnu úrovně zvolené položky.

9. Tlačítko ENTER

Potvrzuje váš výběr. Pracuje stejně jako tlačítko ENTER na přístroji. Viz. [str. 8](#).

10. Tlačítko EXIT

Pracuje stejně jako tlačítko EXIT na přístroji. Viz. [str. 8](#).

11. Tlačítko L-CLICK myši

Funkce není určena pro tento model.

12. Tlačítko R-CLICK myši

Funkce není určena pro tento model.

13. Tlačítko VIDEO

Tlačítkem zvolíte zdroj video připojeného ke vstupu VIDEO.

14. Tlačítko S-VIDEO

Tlačítkem zvolíte zdroj S-video připojeného ke vstupu S-VIDEO.

15. Tlačítko COMPUTER

Tlačítkem zvolíte zdroj signálu PC nebo počítačového zařízení připojeného na vstup COMPUTER IN.

16. Tlačítko COMPONENT

Tlačítkem zvolíte zdroj komponentního signálu připojeného na vstup COMPONENT.

17. Tlačítko AUTO ADJ. (aut. nastavení)

Tlačítko stiskněte pro nastavení optimálního obrazu ze zdroje RGB. Viz. [str. 29](#).

18. Tlačítko NOISE RED (potlačení šumu)

Zapne funkci pro potlačení šumu v obraze.

19. Tlačítko VOLUME +/- (hlasitost)

Zvýšení hlasitosti (+), snížení hlasitosti (-).

20. Tlačítko ASPECT (poměr)

Tlačítko použijte pro zobrazení okna nastavení poměru stran obrazu. Viz. [str. 39](#).

21. Tlačítko PICTURE

Tlačítko použijte pro zobrazení okna nastavení obrazových parametrů. Viz. [str. 37](#).

22. Tlačítko HELP (návod)

Informuje o nastavení, signálu a stavu projektoru.

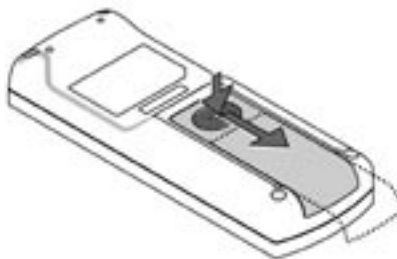
23. Tlačítko FREEZE (zastavení obrazu)

Krátkodobé zastavení obrazu.

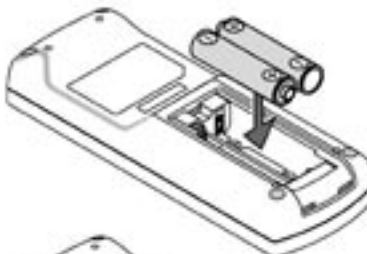
1. Úvod

Instalace baterií do dálkového ovladače

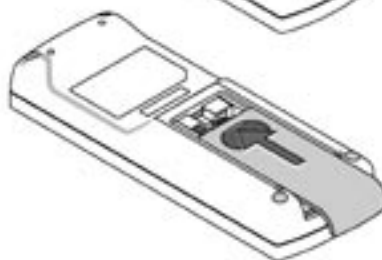
1. Otevřete kryt baterií.



2. Vyjměte staré baterie a nainstalujte nové (velikost AA). Dbejte na správnou polaritu (+ na +, - na -).



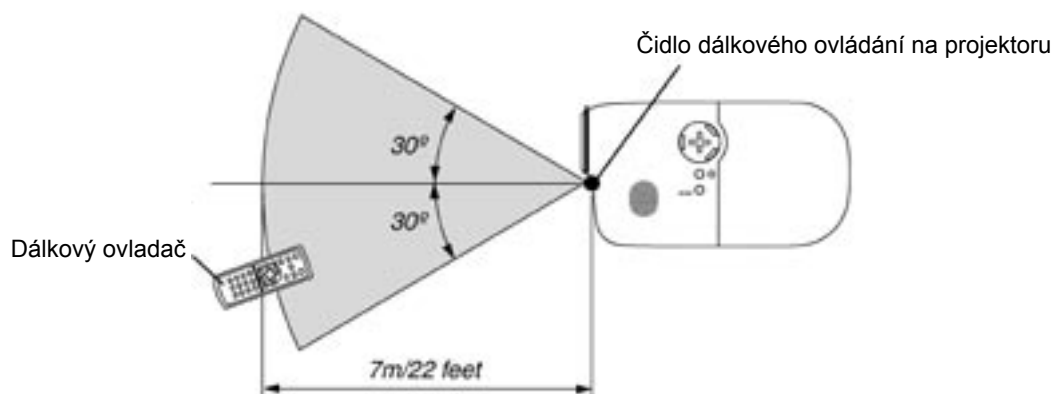
3. Vraťte kryt baterií na jeho místo. Nekombinujte staré a nové baterie.



Pokyny k dálkovému ovladači

- S ovladačem zacházejte opatrně.
- Dostane-li se do styku s vodou, co nejrychleji jej vysušte.
- Zabraňte styku s přílišným teplem a vlhkostí.
- Nepoužíváte-li ovladač po dlouhou dobu, baterie vyjměte.
- Vkládejte baterie správně.
- Nekombinujte staré a nové baterie ani různé typy baterií.
- Použité baterie vraťte do sběrný

Operační dosah dálkového ovladače

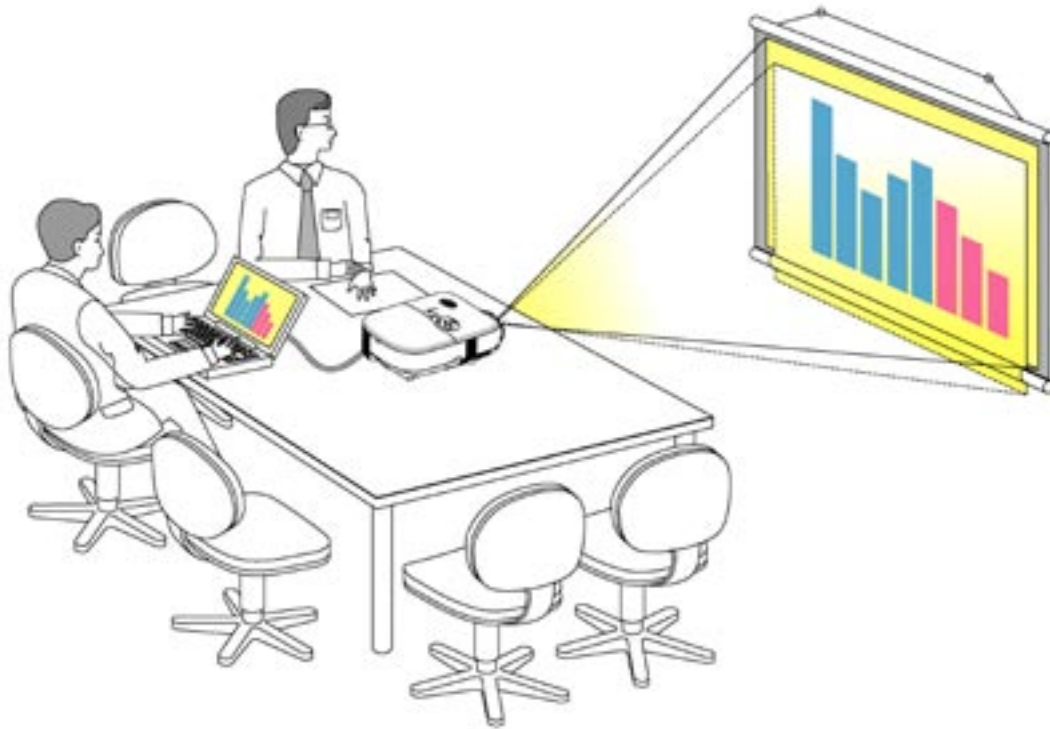


Infračervený dálkový ovladač funguje na vzdálenost přes 7 m v přímé viditelnosti mezi projektorem a ovladačem a v úhlu 60° od čidla na projektoru.

Jsou-li mezi projektorem a ovladačem překážky (předměty), nemusí projektor reagovat resp. může reagovat nesprávně. Stejně tak, pokud na čidlo dopadá silné světlo. Řádnou funkčnost ovladače mohou ovlivnit i slabé baterie.

2. INSTALACE A PŘIPOJENÍ

Tato kapitola popisuje jak nastavit projektor a jak připojit zdroje audio a video.



Nastavení a provoz projektoru jsou jednoduché. Před tím než projektor zapnete ale musíte:

1. Nastavit projekční plochu a projektor
2. Připojit k projektoru počítač nebo video. Viz. [str. 17-20](#).
3. Připojit dodávaný síťový kabel. Viz. [str. 22](#).

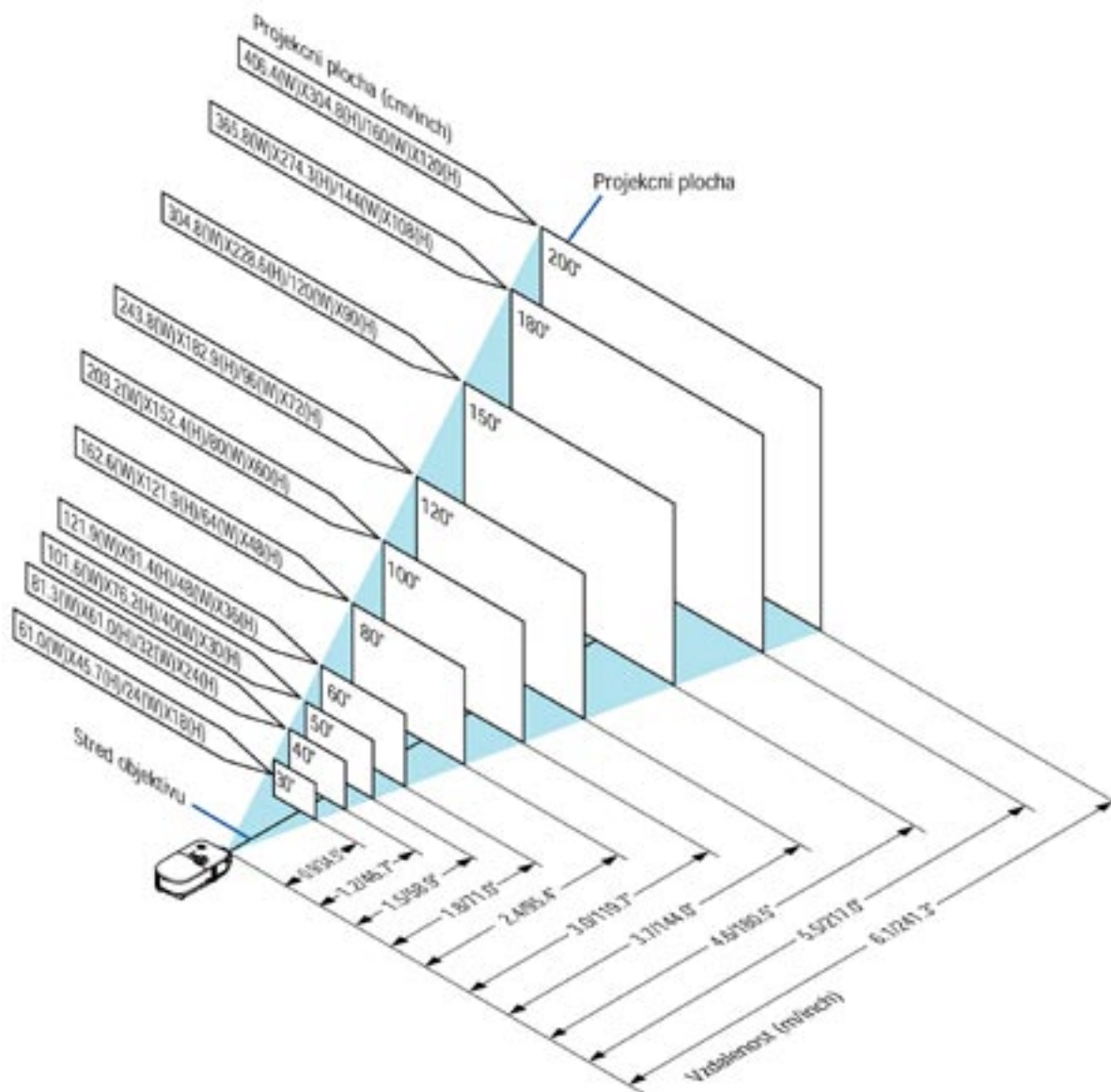
POZNÁMKA: Než budete projektor někam přenášet, ujistěte se, že kabely jsou odpojeny. Pokud přístroj nepoužíváte, zakryjte objektiv víčkem.

2. Instalace a připojení

Nastavení projektoru a projekční plochy

Výběr umístění

Čím dál je projektor od projekční plochy či zdi, tím větší je obraz. Minimální obraz má úhlopříčku asi 0,76 m a to při vzdálenosti projektoru asi 0,9 m od projekční plochy. Největší možný obraz má úhlopříčně asi 5 m při vzdálenosti asi 6,1 m. Podrobnosti uvádí graf.

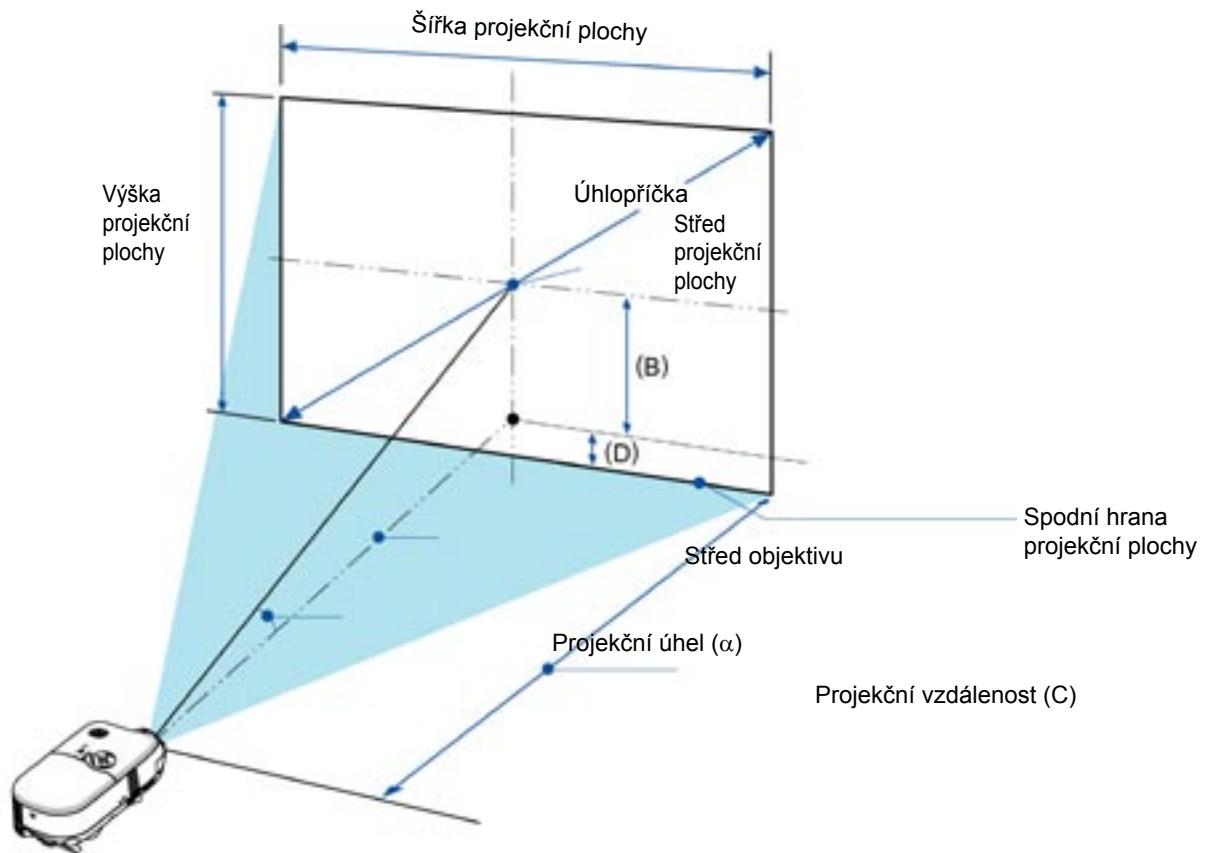


POZNÁMKA: Vzdálenosti jsou indikovány jako střední hodnoty mezi tele a wide

Projekční vzdálenost a velikost projekční plochy

Graf ukazuje příslušné vzdálenosti mezi projektorem a projekční plochou. Pro určení polohy projektoru při jeho instalaci použijte tabulku.

Graf vzdáleností



Velikost (4:3)				B				C				D				α			
Diagonálně		Šířka		Výška		wide		tele		wide		tele		wide		tele		wide	tele
inch	mm	inch	mm	inch	mm	inch	mm	inch	mm	inch	mm	inch	mm	inch	mm	inch	mm	degree	degree
30	762.0	24.0	609.6	18.0	457.2	7.1	181.4	7.2	182.1	31.4	797.7	37.7	957.2	-1.8	-45.2	-1.8	-45.5	12.8	10.8
40	1016.0	32.0	812.8	24.0	609.6	9.5	241.8	9.6	242.8	42.5	1080.1	50.9	1292.6	-2.4	-60.2	-2.4	-60.2	12.6	10.6
50	1270.0	40.0	1016.0	30.0	762.0	11.9	302.2	11.9	303.5	53.6	1362.6	64.1	1628.0	-3.0	-75.3	-3.0	-75.8	12.5	10.6
60	1524.0	48.0	1219.2	36.0	914.4	14.3	362.6	14.3	364.2	64.8	1645.0	77.3	1963.4	-3.6	-90.3	-3.6	-90.9	12.4	10.5
67	1701.8	53.6	1361.4	40.2	1021.1	15.9	404.9	16.0	406.7	72.5	1842.7	86.5	2198.2	-4.0	-100.9	-4.0	-101.5	12.4	10.5
72	1828.8	57.6	1463.0	43.2	1097.3	17.1	435.1	17.2	437.1	78.1	1984.0	93.1	2365.9	-4.3	-108.4	-4.3	-109.1	12.4	10.5
84	2133.6	67.2	1706.9	50.4	1280.2	20.0	507.6	20.1	509.9	91.5	2322.9	109.0	2768.3	-5.0	-126.4	-5.0	-127.3	12.3	10.4
90	2286.0	72.0	1828.8	54.0	1371.6	21.4	543.8	21.5	546.3	98.1	2492.4	116.9	2969.6	-5.3	-135.5	-5.4	-136.4	12.3	10.4
100	2540.0	80.0	2032.0	60.0	1524.0	23.8	604.2	23.9	607.0	109.2	2774.8	130.1	3305.0	-5.9	-150.5	-6.0	-151.5	12.3	10.4
120	3048.0	96.0	2438.4	72.0	1828.8	28.5	725.0	28.7	728.4	131.5	3339.7	156.5	3975.8	-7.1	-180.6	-7.2	-181.8	12.3	10.4
150	3810.0	120.0	3048.0	90.0	2286.0	35.7	906.2	35.8	910.5	164.8	4187.1	196.1	4982.0	-8.9	-225.7	-8.9	-227.3	12.2	10.4
180	4572.0	144.0	3657.6	108.0	2743.2	42.8	1087.4	43.0	1092.6	198.2	5034.4	235.8	5988.2	-10.7	-270.9	-10.7	-272.7	12.2	10.3
200	5080.0	160.0	4064.0	120.0	3048.0	47.6	1208.2	47.8	1214.0	220.4	5599.3	262.2	6658.9	-11.9	-301.0	-11.9	-303.0	12.2	10.3

B = vertikální vzdálenost mezi středem objektivu a středem projekční plochy

C = projekční vzdálenost

D = vertikální vzdálenost mezi středem objektivu a spodní hrany projekční plochy (vrchní hrany při stropní montáži)

α = projekční úhel

(POZNÁMKA: Vzdálenosti se mohou lišit o +/- 5%).

2. Instalace a připojení

VAROVÁNÍ

- Instalaci projektoru pod strop smí provádět pouze kvalifikovaná osoba. Kontaktujte svého prodejce projekční techniky NEC.
- * Nepokoušejte se projektor instalovat sami.
- Projektor používejte pouze na pevném, rovném podkladu. V případě pádu projektoru na zem může dojít k jeho poškození či zničení.
- Nepoužívejte projektor v prostředí, kde jsou velké rozdíly teplot. Projektor provozujte v teplotním rozmezí od 0°C do 35°C.
- Nevystavujte projektor vlhkosti, prachu nebo kouři.
- Zajistěte dostatečnou cirkulaci vzduchu kolem projektoru. Nezakrývejte ventilační otvory na straně a přední části přístroje, aby nedošlo k přehřátí projektoru.

Promítání pomocí zrcadla

Zrcadlo vám umožní získat větší obraz, zejména v případě zabudování projektoru do boxu pro zadní projekci. Konzultujte svého prodejce projekční techniky NEC.

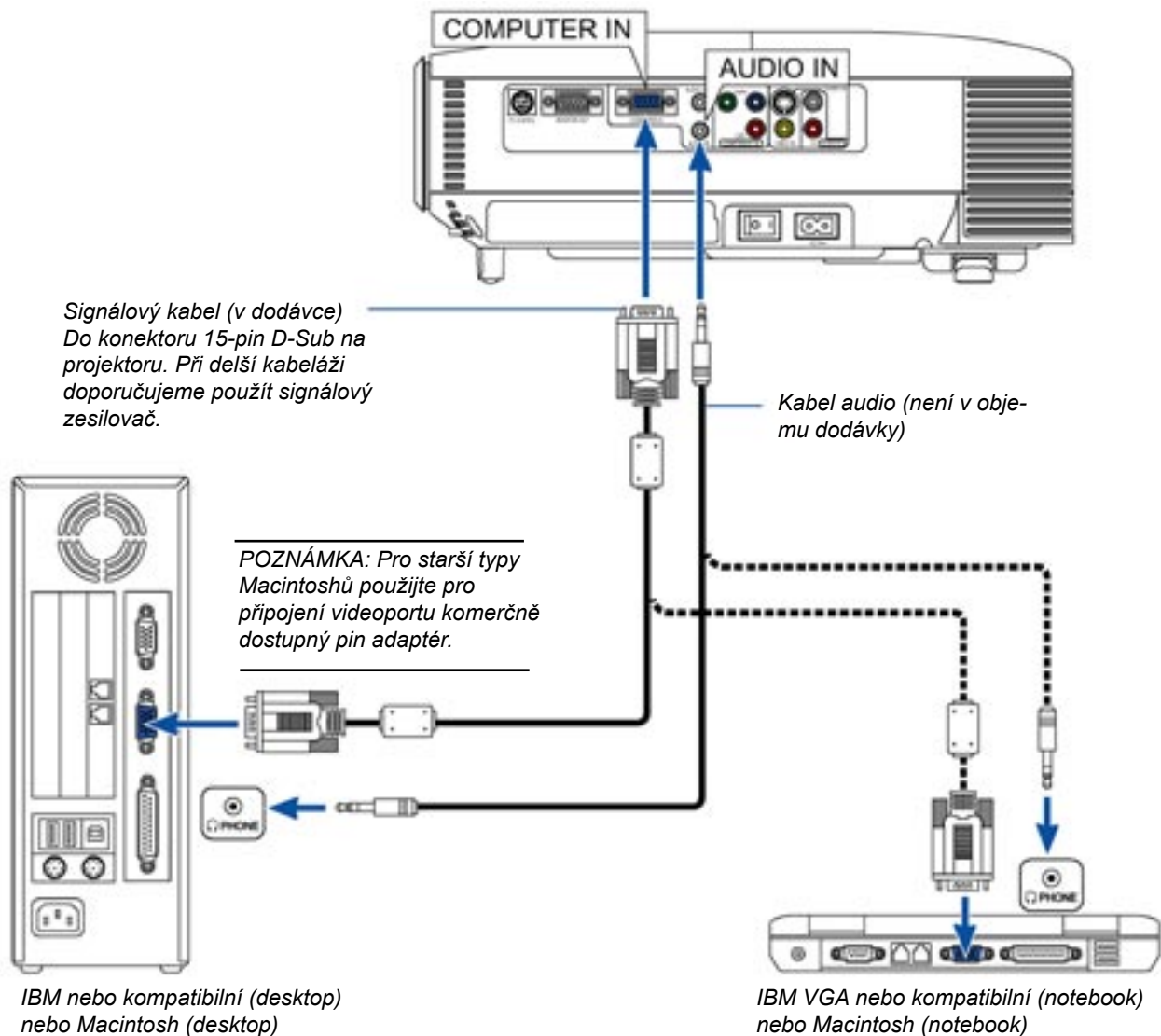
Pro nastavení správné orientace obrazu viz. [str. 41](#).

Připojování

Připojení počítače PC nebo Macintosh

POZNÁMKA: Používáte-li notebook, propojte projektor s notebookem před tím, než notebook zapnete. Ve většině případů nelze přepnout na externí RGB-výstup, pokud není notebook zapnutý a propojený s projektorem.

* Vypne-li obrazovka když používáte dálkový ovladač může to být důsledek spořiče obrazovky nebo možnosti napájení počítače.

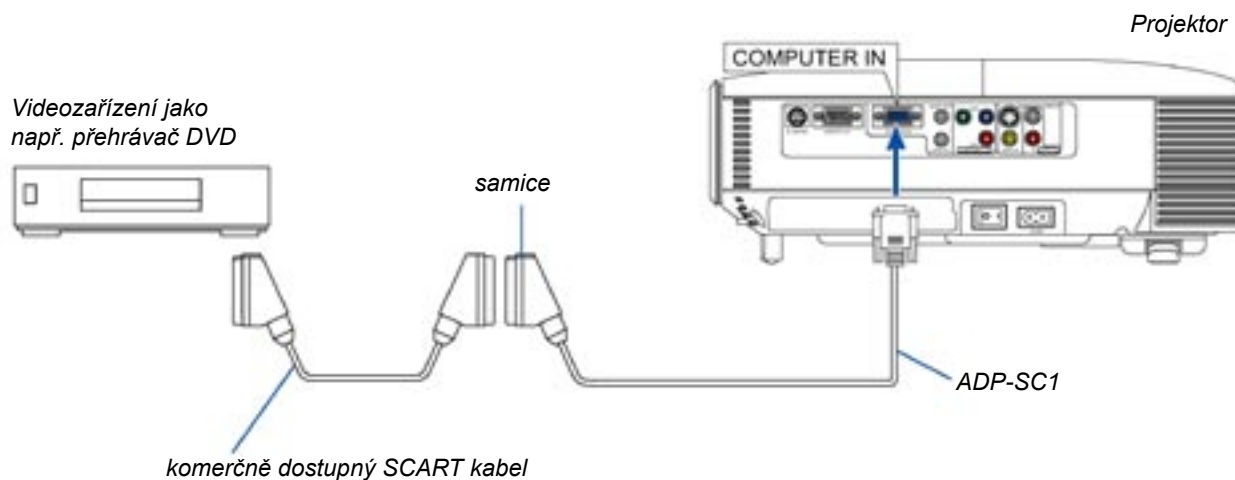


Připojení vašeho počítače PC nebo Macintosh vám umožní promítat počítačová data. Připojení je jednoduché:

1. Vypněte projektor i počítač.
2. Pro připojení vašeho PC nebo Macintoshe použijte dodávaný signálový kabel.
3. Zapněte projektor a počítač.
4. Pokud se po určité době nečinnosti projektor vypne, může to být způsobeno spořičem obrazovky, který máte nainstalovaný na vašem počítači připojeném k projektoru.

2. Instalace a připojení

Pro připojení výstupu SCART (RGB)



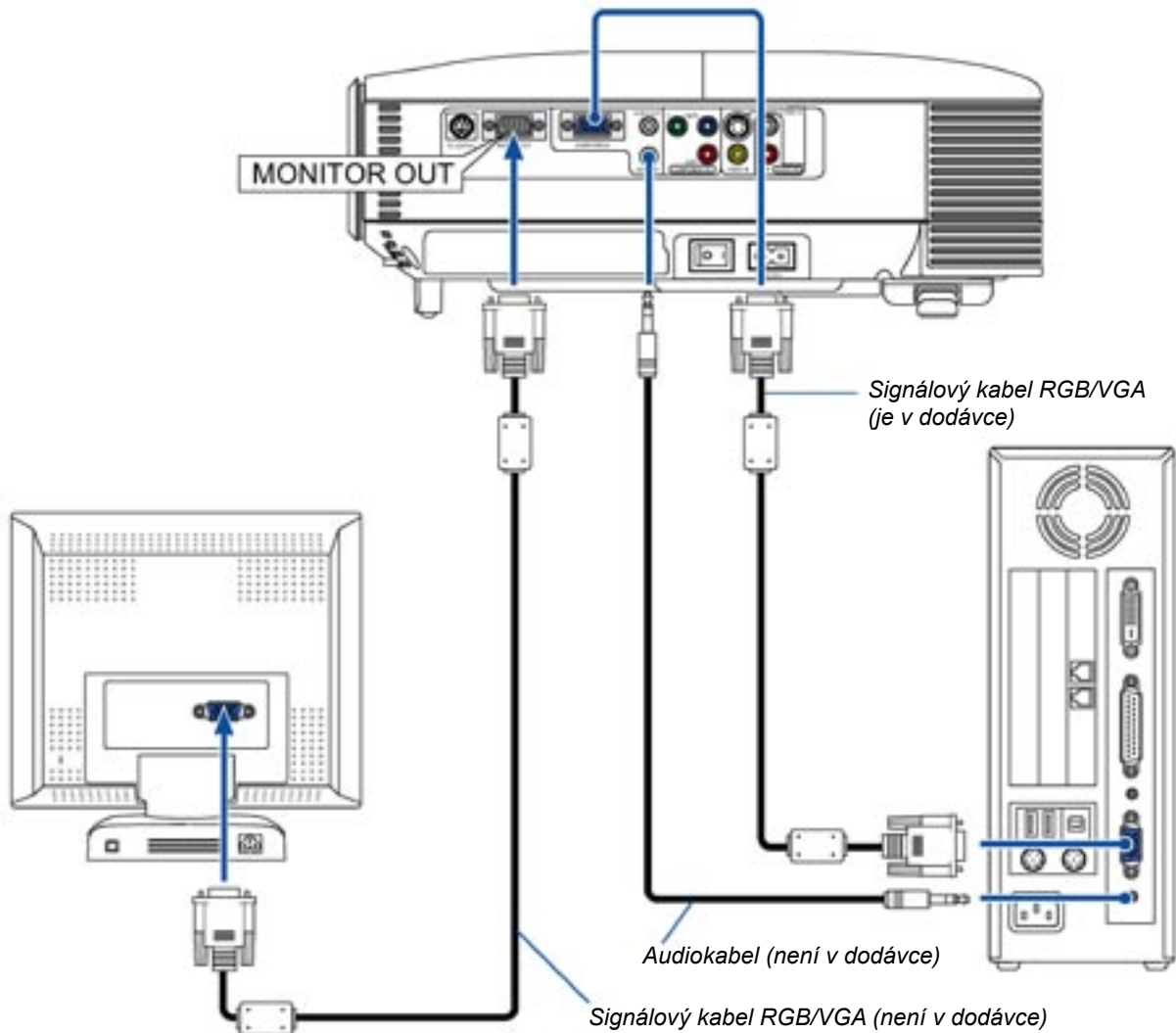
Před připojením: Pro toto připojení je zapotřebí speciální SCART adaptér (ADP-SC1) a běžně dostupný SCART kabel.

POZNÁMKA: Pro toto připojení není audio signál dostupný.

1. Vypněte projektor a videozařízení.
2. Pro připojení vstupu RGB projektoru a SCART-výstupu vašeho videozařízení použijte NEC ADP-SC1 SCART adaptér a běžně dostupný SCART kabel.
3. Zapněte projektor a videozařízení.
4. Použijte tlačítko SOURCE na dálkovém ovladači a zvolte vstup COMPUTER.
5. Stiskněte tlačítko MENU na dálkovém ovladači. Zobrazí se menu.
6. Z menu zvolte [Pokročilý] → [Výběr signálu] → [Počítač] → [Scart].
SCART je standardním evropským audio-vizuálním konektorem pro televize, videorekordéry a DVD-přehrávače. Je známý též jako Euro-SCART.

POZNÁMKA: Adaptér ADP-SC1 SCART obdržíte u vašeho prodejce proječnické techniky NEC.

Připojení externího monitoru



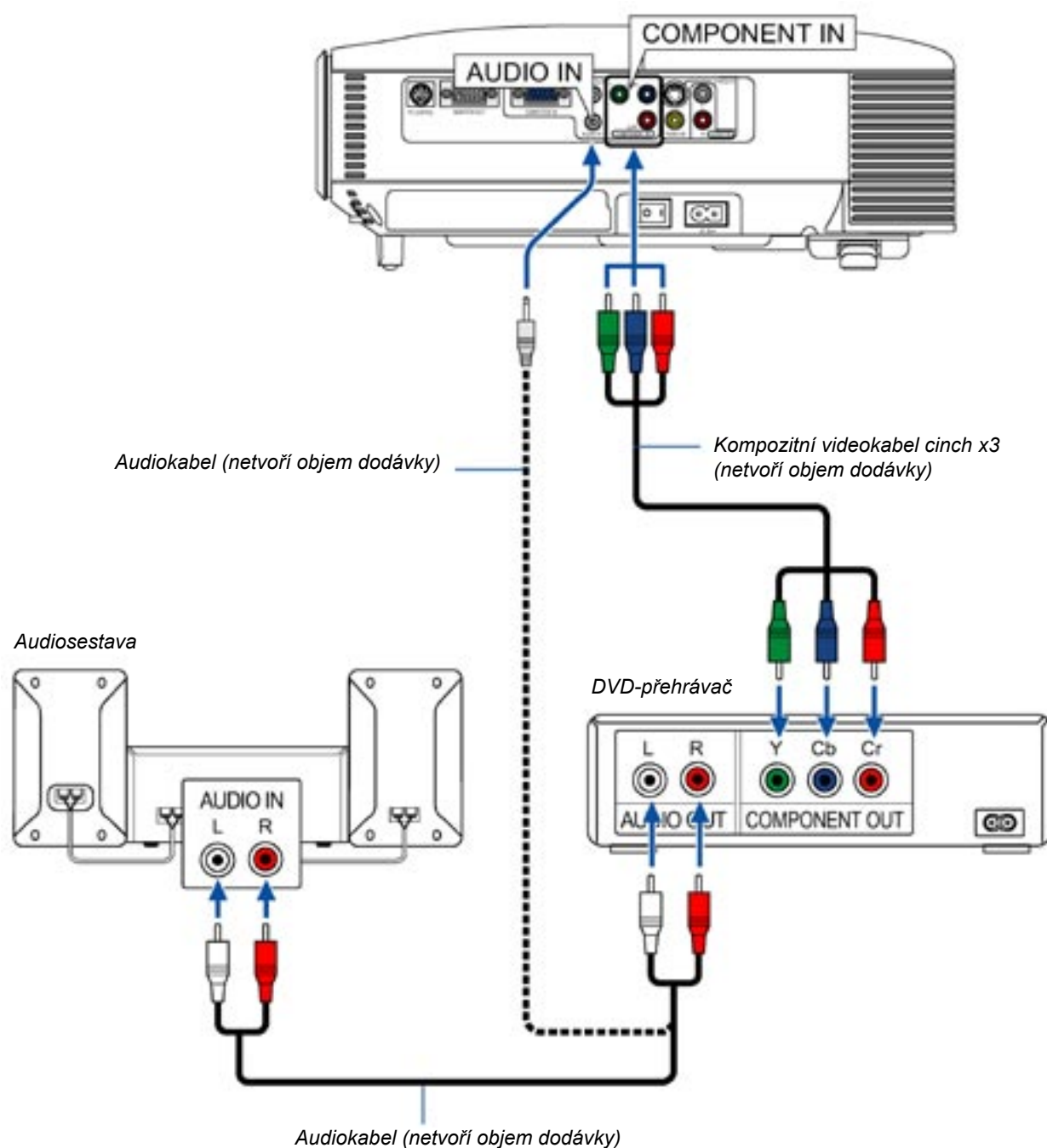
K projektoru můžete připojit externí monitor a na něm tak současně sledovat promítaný obraz:

1. Vypněte projektor, monitor i počítač.
2. Monitor připojte k výstupu MONITOR OUT projektoru pomocí 15ti-pinového kabelu (mini D-Sub 15 pin)
3. Zapněte projektor, monitor a počítač.

POZNÁMKA: Řetězové propojení není možné.

2. Instalace a připojení

Připojení DVD přehrávače s komponentním výstupem

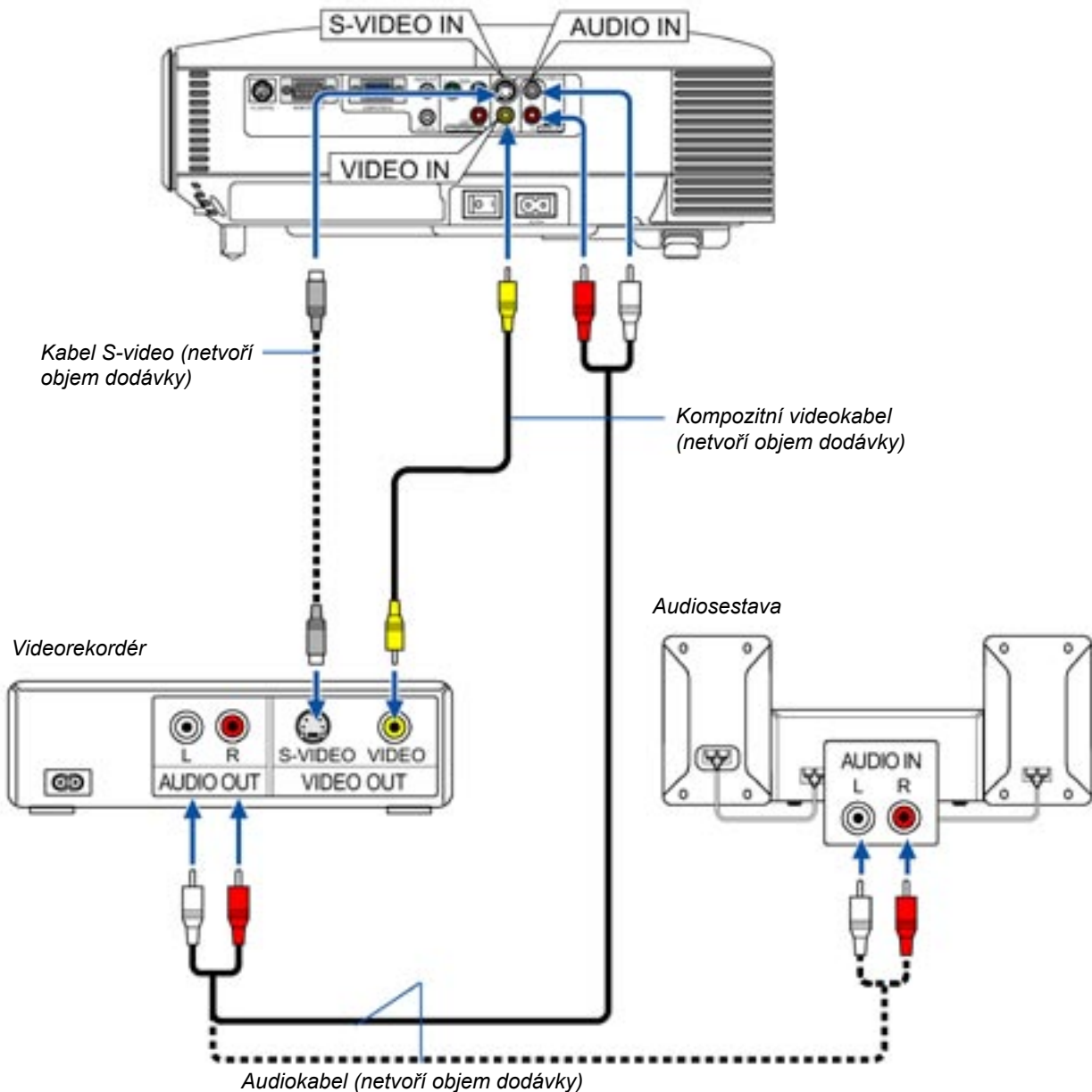


Projektor můžete připojit k DVD přehrávači komponentními výstupy nebo výstupem Video:

1. Vypněte jak projektor tak DVD přehrávač.
2. Má-li váš DVD přehrávač komponentní video-výstup (Y, Cb, Cr), použijte pro připojení DVD přehrávače ke konektoru COMPONENT projektoru běžně dostupný komponentní video-kabel (cinch x 3). Máte-li DVD přehrávač bez komponentního video výstupu (Y, Cb, Cr) připojte výstup S-video DVD-přehrávače pomocí běžně dostupného S-video kabelu ke vstupu S-video projektoru (kabel tvoří objem dodávky). Pro připojení zvuku použijte dodávaný audiokabel, kterým propojíte zvukový výstup videa či DVD a zesilovačem vaší audiosestavy. Dbejte na správné připojení levého a pravého kanálu.
3. Zapněte jak projektor tak DVD-přehrávač.

POZNÁMKA: Podrobnější informace najdete v návodu k DVD přehrávači.

Připojení videa nebo přehrávače laserdisků



Pro připojení použijte dodané kabely S-video nebo cinch:

1. Vypněte jak projektor tak videorekordér, přehrávač laserových disků či snímací kameru.
2. Připojte kabel na výstupní konektor videorekordéru eči přehrávačče laserdisků, druhý konec kabelu připojte ke konektoru Video in (vstup video) projektoru. Pro zvuk použijte stejným způsobem příslušné audiokabely (tvoří objem dodávky). Dbejte na správné připojení levého a pravého kanálu.
3. Zapněte jak projektor tak videorekordér či přehrávač laserových disků.

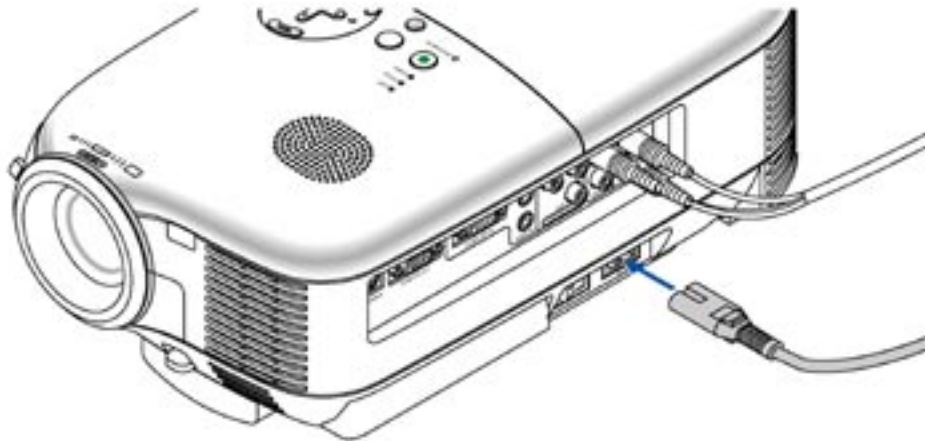
POZNÁMKA: Podrobnější informace najdete v návodu k videorekordéru.

POZNÁMKA: Obraz nemusí být zobrazen korektně při rychlém převíjení zdroje signálu Video nebo S-video přes scan konvertor.

2. Instalace a připojení

Připojení kabelu k el. síti

Připojte dodávaný síťový kabel k projektoru.
Nejprve připojte tříkolíčkový konektor do zdířky AC IN projektoru. Poté připojte zástrčku kabelu do zásuvky el. sítě.



POZOR

Za níže uvedených okolností v žádném případě nevytahujte síťový kabel ze zástrčky:

- pokud je projektor zapnutý
- pokud se točí větráky (větráky se točí ještě asi 60 vteřin po vypnutí projektoru)

Nedodržení těchto pravidel může vést k poškození projektoru.

3. PROMÍTÁNÍ (ZÁKLADNÍ OPERACE)

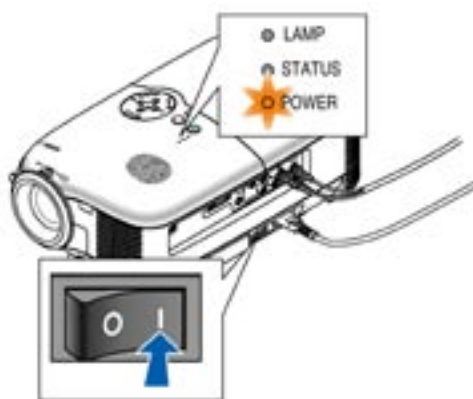
Tato kapitola popisuje jak vybrat zdroj signálu PC nebo video a jak nastavit parametry obrazu a zvuku.

Zapnutí projektoru

POZNÁMKA:

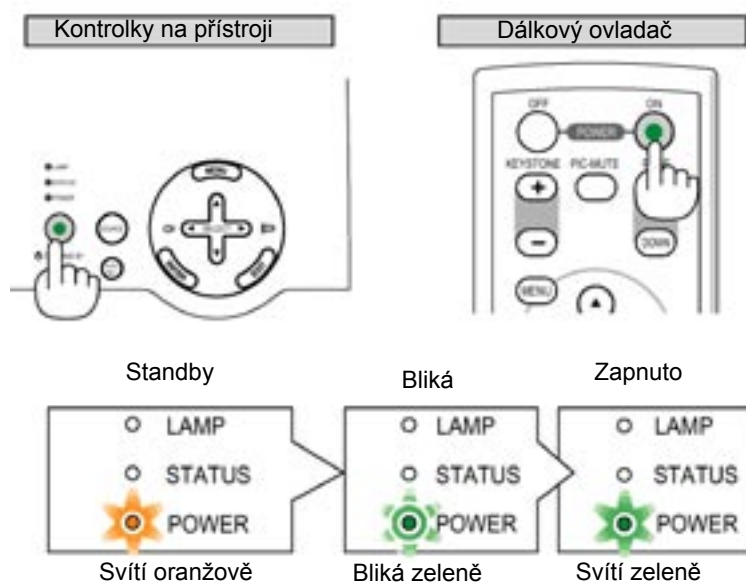
- Projektor má dva vypínače: hlavní síťový vypínač a tlačítko POWER (ON/STAND BY)
- Při připojování síťového kabelu dbejte na to, aby hlavní síťový vypínač projektoru byl v poloze [O] - vypnuto. V opačném případě by mohlo dojít k poškození projektoru.

Pro zapnutí projektoru přepněte hlavní vypínač přístroje do polohy [I]. Indikátor POWER se rozsvítí oranžově



Než zapnete projektor ujistěte se, že počítač i zdroj videosignálu jsou zapnuté a že na objektivu není krytka.

Teprve poté co stisknete na min. 2 vteřiny tlačítko ON/STAND BY na projektoru nebo POWER ON na dálkovém ovladači se indikátor POWER rozsvítí zeleně a projektor je připraven k použití.



Podrobnosti na [str. 51](#).

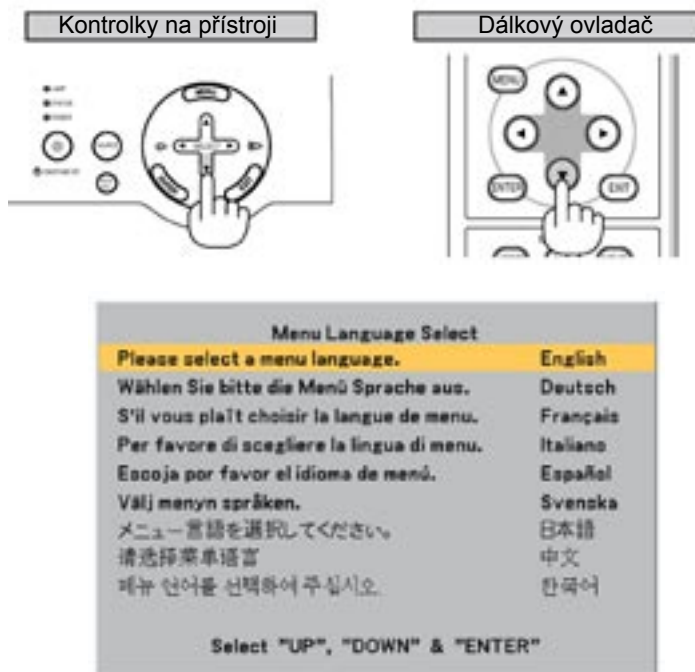
POZNÁMKA: Blikají-li indikátory POWER a STATUS současně znamená to, že došlo vypnutí projektoru za provozu. Vyčkejte min. 60 vteřin (do vychladnutí lampy).

3. Promítání (základní operace)

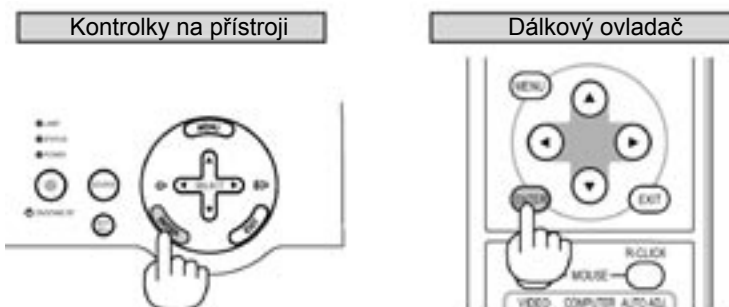
Startovací obrazovka - nabídka volby jazyka

Jakmile poprvé zapnete projektor, objeví se startovací obrazovka. Dává vám možnost zvolit jazyk nabídky. Pro volbu jazyka menu proveďte následující kroky:

1. Tlačítka **SELECT** ▲ nebo ▼ zvolte jeden z jazyků.



2. Pro potvrzení volby stiskněte **ENTER**.



Volbu jazyka můžete provést i později.

Pro volbu češtiny proveďte [Setup] → [Language] → [Language 2] → [Česky].

POZNÁMKA: Po zapnutí se může objevit blikání. To není defekt. Vyčkejte 3 až 5 minut, dokud se světlo lampy nestabilizuje.

Je-li režim lampy nastaven na Eko, indikátor LAMP bude svítit zeleně.

Stane-li se některá z následujících věcí, projektor se nezapne.

- * Interní teplota projektoru je příliš vysoká, přístroj detekuje abnormálně vysokou teplotu. Za těchto okolností se projektor nezapne, aby nedošlo k poškození jeho vnitřních částí. Vyčkejte, než dojde k ochlazení interní jednotky přístroje.
- * Jakmile lampa dosáhne konce své životnosti, přístroj se nezapne. V takovém případě vyměňte lampu.
- * Dojde-li k tomu, že lampa nechce nastartovat a indikátor STATUS bliká v cyklu šesti opakování, vyčkejte celou minutu a přístroj opět zapněte.

Výběr zdroje signálu

Výběr zdroje signálu Počítač nebo Video

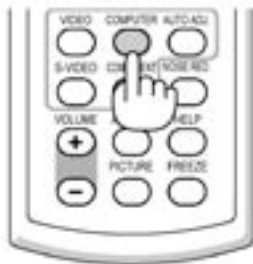
Pomocí tlačítek na přístroji



Stiskněte tlačítko SOURCE

Stiskněte a rychle pusťte tlačítko SOURCE na projektoru. Zobrazí se seznam. Po každém stisku SOURCE se zvýrazní název zdroje signálu.

Pomocí dálkového ovladače



Stiskněte jedno z tlačítek VIDEO, S-VIDEO, COMPUTER nebo COMPONENT

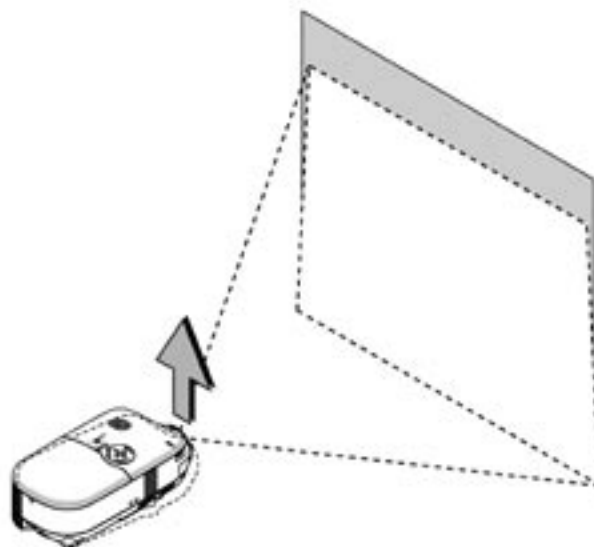
Při absenci vstupního signálu projektor zobrazí modré pozadí (tovární nastavení).

Nastavení velikosti a polohy obrazu

Umístěte projektor na hladký rovný podklad a dbejte, aby přístroj byl kolmo na projekční plochu.

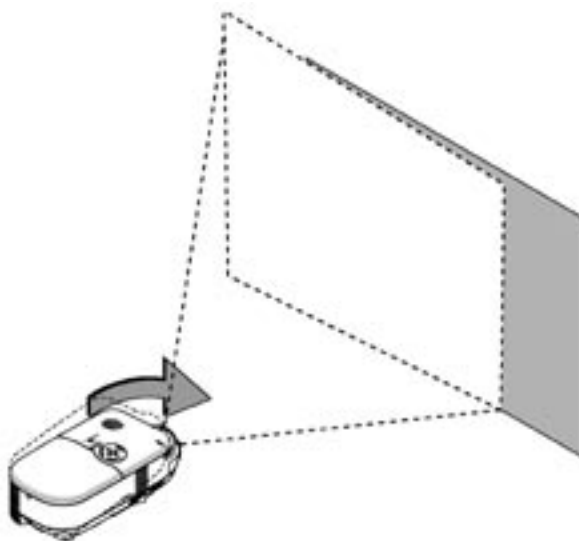
Pro vertikální vycentrování obrazu zdvihněte jeho přední okraj.

Pro přesnější nastavení použijte korekci trapézového zkreslení. Viz. [str. 28](#).



3. Promítání (základní operace)

Pro horizontální vycentrování obrazu pootočte projektor doleva nebo doprava.

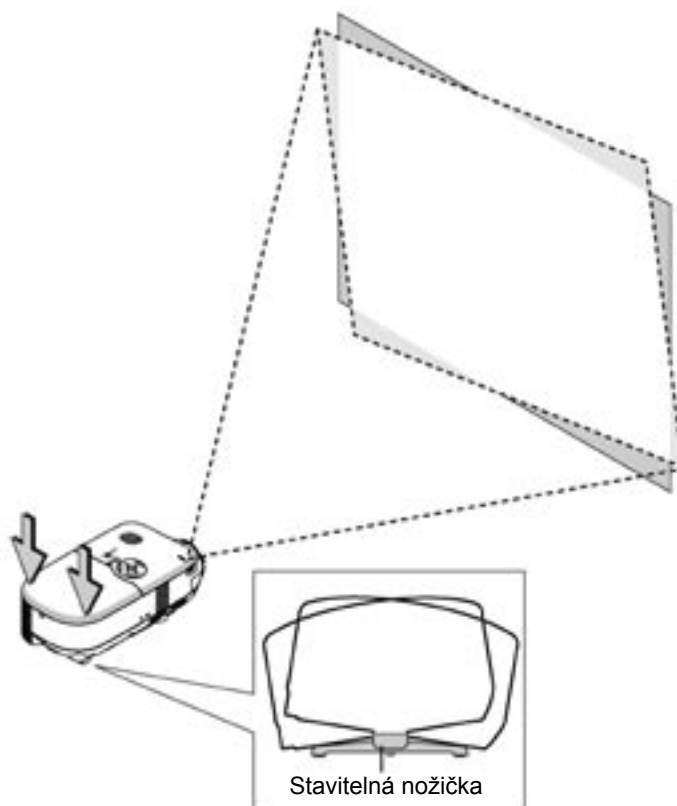


Použití zadní stavitelné nožičky

Zadní stavitelná nožička umožňuje nastavení horizontálního náklonu projektoru.

Je-li přístroj postavený na nerovném podkladu, vyrovnejte jej, že oběma rukama jemně zatlačíte na jeho levou nebo pravou zadní vrchní část.

Kvůli stabilitě je k zadní stavitelné nožičce připevněna rozpěrka. Před použitím nožičky rozpěrku odstraňte. Rozpěrku uschovejte, poslouží jako stabilizační prvek při výměně výbojky. Viz. [str. 47](#).

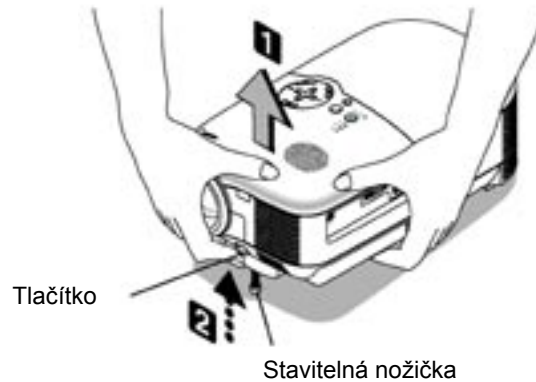


POZOR:

Při manipulaci se zadní stavitelnou nožičkou dbejte na opatrnost, aby nedošlo k přiskřípnutí prstů mezi projektor a nožičku.

Stavitelná nožička

1. Zdvihněte přední část projektoru.



2. Na přední části přístroje stiskněte tlačítko stavitelné nožičky a nožičku vysuňte.
3. Nastavte zvolenou výšku.
4. Tlačítko stavitelné nožičky pusťte. Tím nožičku zaaretujete. Přední část projektoru lze naklápět nahoru a dolů v úhlu přibližně 10 stupňů.

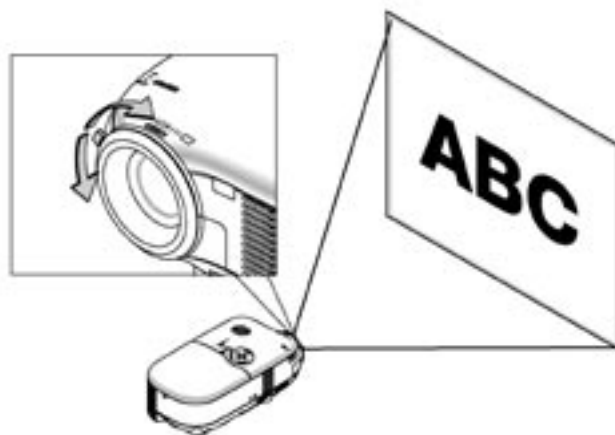


POZOR:

Stavitelné nožičky nepoužívejte pro jiný účel než pro který jsou určeny. Nesprávné používání nožiček např. jako držák nebo závěs na stěnu může vést k poškození nebo zničení projektoru.

Zoom

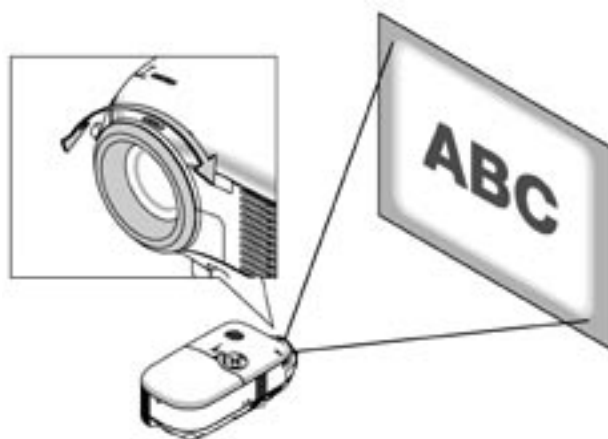
Pro zoomování obrazu použijte páčku ZOOM.



3. Promítání (základní operace)

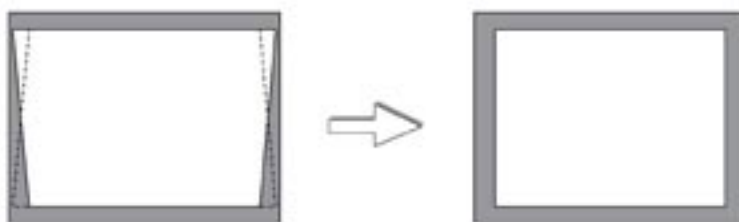
Ostření

Pro ostření použijte kroužek FOCUS.



Korekce vertikálního lichoběžníkového zkreslení

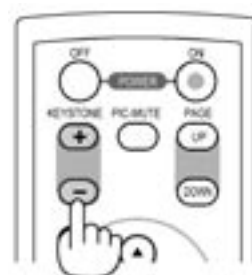
Funkce korekce lichoběžníkového zkreslení zkoriguje vertikální trapézové zkreslení.



POZNÁMKA: Úhel trapézového zkreslení lze nastavit v intervalu 15° nahoru a 15° dolů.

Provedení korekce pomocí tlačítka KEYSTONE na ovladači:

1. Stiskněte tlačítko KEYSTONE +/-, objeví se ukazatel nastavení
2. Stiskněte KEYSTONE + nebo - a provedte korekci.



Korekci můžete provést rovněž za použití menu

1. Stiskněte tlačítko MENU, objeví se nabídka.
2. Stiskněte SELECT ▲ nebo ▼, zvolte "Obrázek" a poté "Klínovitost".

POZNÁMKA: Zvýrazníte-li tuto možnost, stisknutí ENTER zobrazí posuvný ukazatel nastavení.

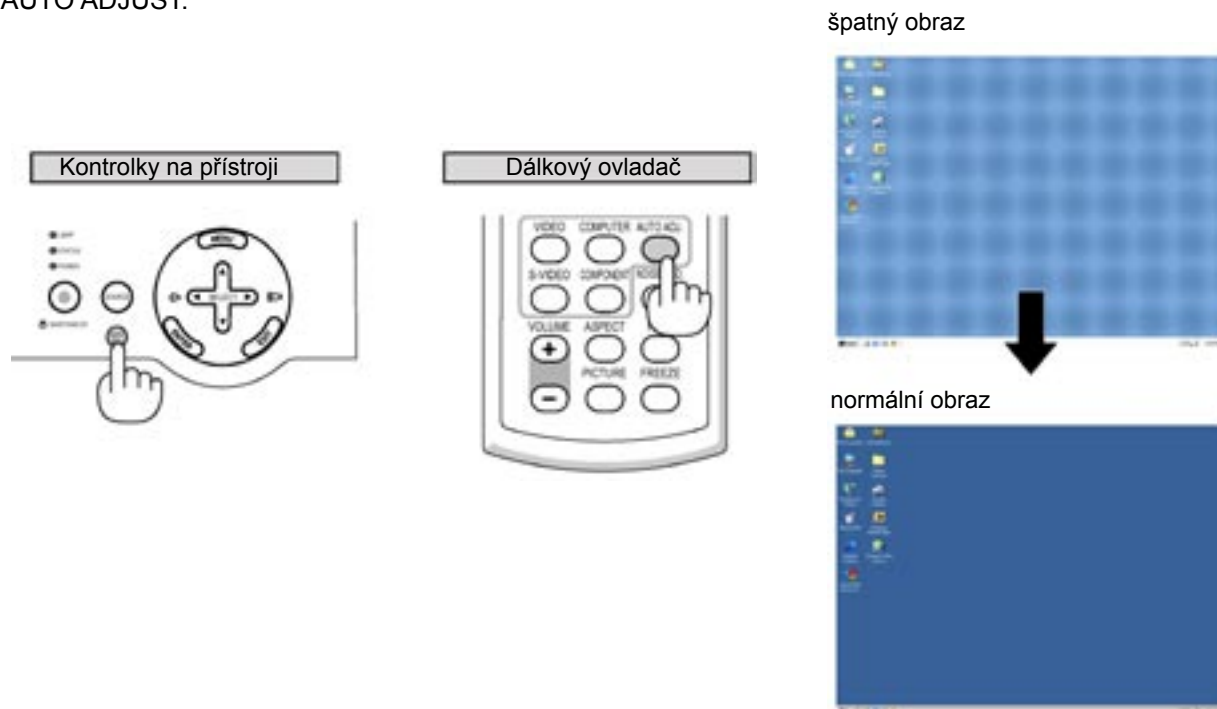
3. Tlačítka SELECT ◀ nebo ▶ provedte korekci zkreslení.

POZNÁMKA: Změny trapézového nastavení můžete uložit. Podrobnosti na [str. 38](#).

Automatická optimalizace obrazu RGB

Nastavení obrazu pomocí Auto Adjust

Pro automatickou optimalizaci obrazu RGB stiskněte tlačítko AUTO ADJUST.

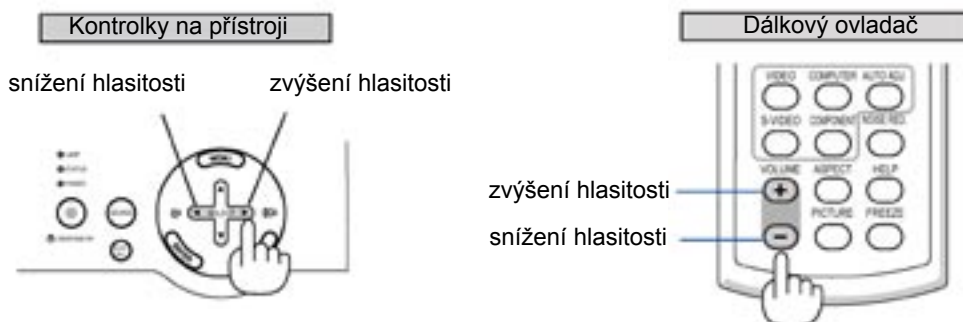


Stiskněte tlačítko AUTO ADJUST pro jemné doladění obrazu z počítače nebo pro odstranění vertikálních pruhů, které se mohou objevit, pro potlačení šumu v obraze, poruch a mihotání. Tato funkce nastavuje taktovací frekvence, které odstraňují horizontální pruhy v obraze. Tato funkce rovněž nastavuje fázový posun pro snížení šumu v obraze, odstraňuje poruchy a mihotání obrazu. Nastavení může být nutné zejména v případech, kdy daný počítač připojujete k projektoru poprvé.

POZNÁMKA:

- některé signály se nezobrazí správně nebo jejich nastavení nějakou dobu trvá
- funkce Auto Adjust nefunguje pro komponentní a videosignál
- nepovede-li se optimalizace RGB-signálu pomocí Auto Adjust, zkuste nastavit Hodiny a Fáze manuálně. Viz. [str. 40](#).

Ovládání hlasitosti



3. Promítání (základní operace)

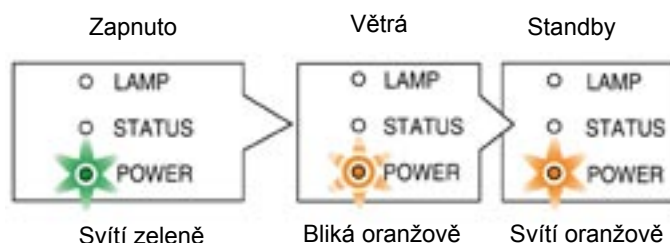
Vypnutí projektoru

Pro vypnutí projektoru:

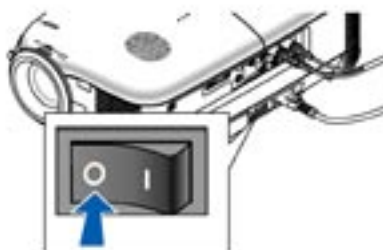
Za prvé stiskněte na min. dvě vteřiny tlačítko POWER (ON/STAND BY) na přístroji nebo tlačítko POWER OFF na dálkovém ovladači. Objeví se hlášení "Vypnuto / Jste si jisti?".



Za druhé stiskněte ENTER nebo POWER (ON/STAND BY) nebo POWER OFF ještě jednou. Indikátor zapnutí POWER se rozsvítí oranžově. Po vypnutí dovětrávají větráky ještě 60 vteřin (cooling off). Pokud projektor zapnete a chtěli byste jej ihned zase vypnout, musíte 60 vteřin vyčkat. Nakonec vypněte hlavní vypínač. Indikátor POWER přestane svítit. Poté přístroj odpojte od el. sítě.



POZNÁMKA: Abyste předešli problémům s lampou, vyčkejte po vypnutí nejméně 5 min. než opět zapnete.



POZOR

Přístroj v žádném případě nevypínejte hlavním vypínačem a neodpojujte od el. sítě v následujících případech, jinak by mohlo dojít k poškození projektoru:

- * Když projektor svítí
- * Když ještě pracuje větrák (větrák pracuje ještě 60 vteřin poté, co projektor vypnete).

Po použití

Příprava: ujistěte se, že projektor není zapnutý

1. *Odpojte síťový kabel.*
2. *Odpojte ostatní kabely.*
3. *Zasuňte nastavovací nožičku.*
4. *Zakryjte objektiv víčkem.*
5. *Uložte projektor a příslušenství do tašky.*

4. PRAKTICKÉ FUNKCE

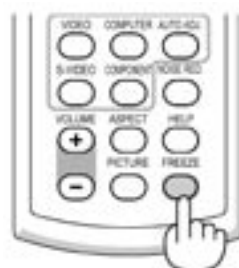
Vypnutí obrazu a zvuku

Pro vypnutí obrazu a zvuku na krátkou chvíli stiskněte tlačítko PIC-MUTE. Opětovné stisknutí funkci vypne.



Zastavení obrazu

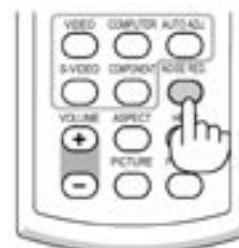
Pro zastavení (zmrazení) obrazu stiskněte tlačítko FREEZE. Opětovné stisknutí funkci vypne.



Redukce šumu v obraze (Noise Reduction)

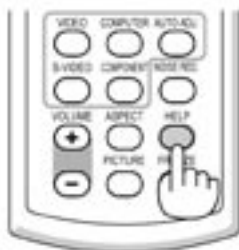
Šum v obraze můžete zredukovat pomocí tlačítka NOISE RED. na dálkovém ovladači.

Pro zredukování šumu v obraze stiskněte tlačítko NOISE RED., kterým zapnete funkci redukce šumu v obraze. Šum v obraze můžete zredukovat i pomocí menu. Viz. [str. 37](#).



Informace o provozních hodinách lampy a projektoru

Pomocí této funkce můžete zobrazit zbývající životnost lampy a počítadlo provozních hodin lampy projektoru.



5. Použití menu v obraze

5. POUŽITÍ MENU V OBRAZE (ON-SCREEN MENU)

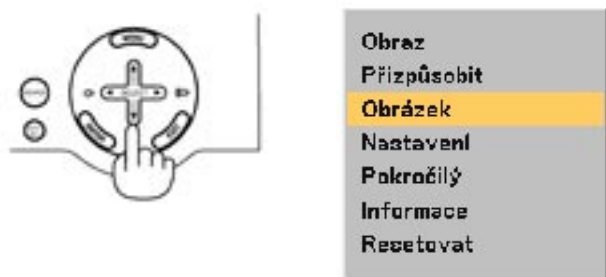
Použití menu (nabídky)

POZNÁMKA: Menu v obraze nemusí být korektně zobrazeno při promítání prokládaného dynamického obrazu z videa.

1. Pro zobrazení hlavního menu stiskněte na dálkovém ovladači nebo projektoru tlačítko MENU.



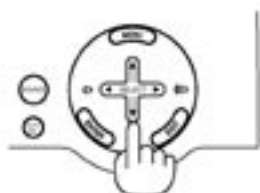
2. Stiskněte tlačítka SELECT ▲▼ na dálkovém ovladači nebo projektoru a zvýrazněte menu té položky, kterou chcete nastavit či upravit.



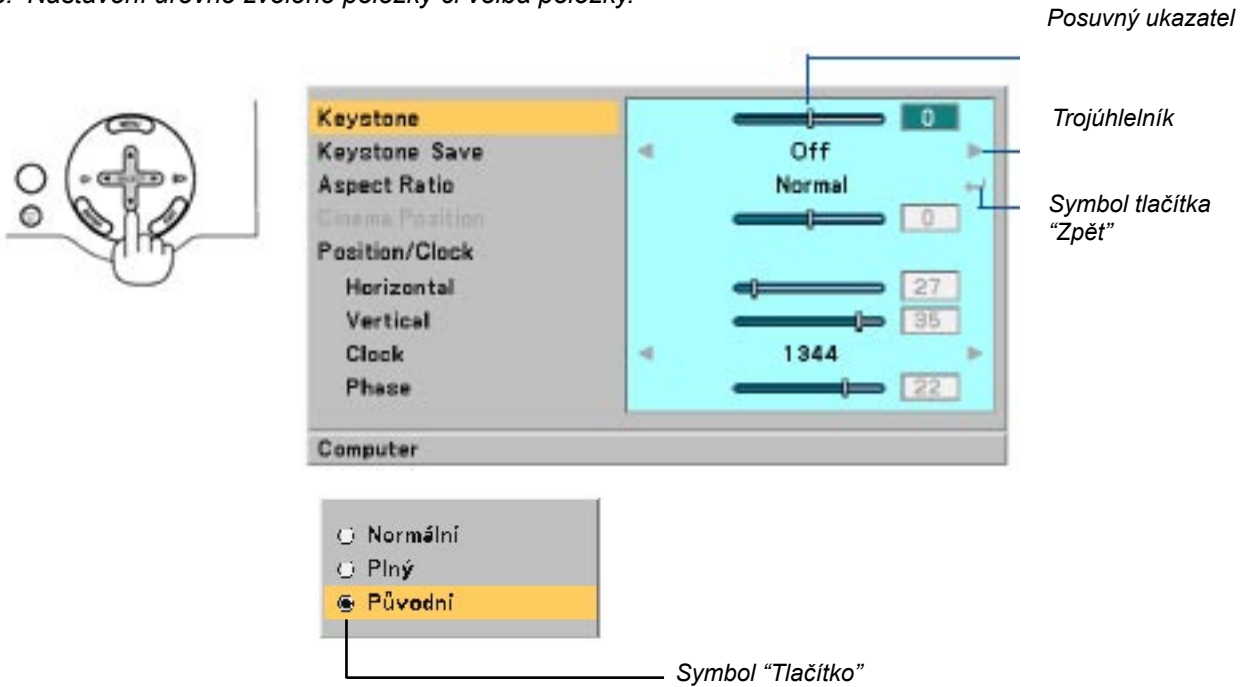
3. Stiskněte tlačítko ENTER na dálkovém ovladači nebo projektoru a zvolte submenu nebo položku.



4. Tlačítka SELECT ▲▼ na dálkovém ovladači nebo projektoru zvolte položku, kterou chcete nastavit či upravit.



5. Nastavení úrovně zvolené položky či volba položky.



Pro nastavení položek (posuvný ukazatel)

Posuvný ukazatel indikuje nastavení nebo směr nastavování
 - pro nastavení použijte tlačítka SELECT ◀▶ .

Pro volbu položek (symbol trojúhelníku)

Symbol trojúhelníku..... indikuje že jsou k dispozici další možnosti. Zvýrazněný trojúhelník indikuje, že položka je aktivní
 - pro zvolení použijte tlačítka SELECT ◀▶ .

Pro volbu položek (symbol tlačítka "Zpět" či symbol "Tlačítka")

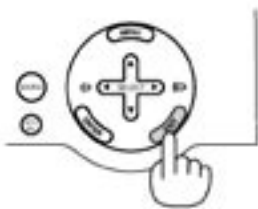
Symbol "Zpět" indikuje že jsou k dispozici další možnosti.

Symbol "Tlačítka" použijte pro volbu možnosti v dialogovém okně

- 1) stiskněte tlačítko ENTER. Zvolená položka se zvýrazní.
- 2) pro zvýraznění položky, kterou chcete nastavit použijte tlačítka SELECT ▲▼ .

Změny se uloží dokud neprovedete další změny.
 Pro návrat stiskněte EXIT.

6. Pro nastavení dalších položek opakujte kroky 2-5 nebo stiskněte EXIT tolikrát, až se menu zavře.



POZNÁMKA: Okna menu mají následující prvky



1. Zdroj signálu indikuje aktuálně zvolený zdroj signálu
2. Zbýlý čas, je-li zapnutý časovačindikuje zbýlý čas do vypnutí projektoru (je-li funkce zapnutá)
3. Symbol klíče indikuje, že je zamčený zámek klávesnice přístroje.

5. Použití menu v obraze

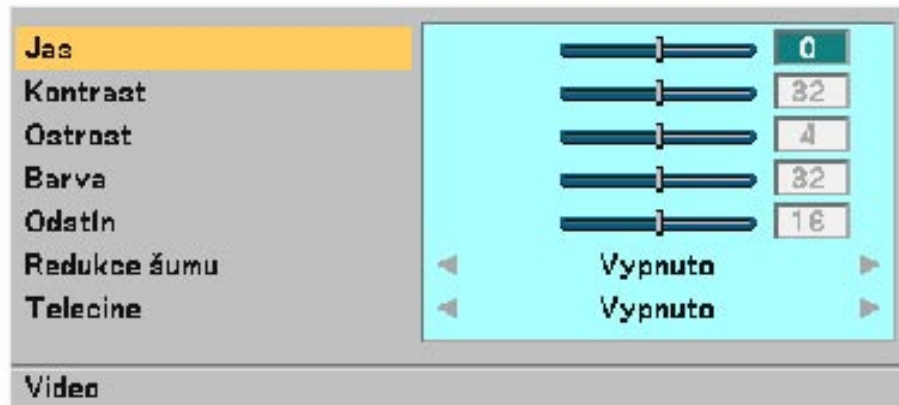
Seznam položek menu

Obraz Jas Kontrast Ostrost Barva Odstín Redukce šumu Telecine	Vypnuto, Zapnuto Vypnuto, Zapnuto
Přizpůsobit Barva zdi Správa barev Vyrovnání gama Teplota barev Zesílení bílé	Vypnuto, Tabule, Světle žlutá, Světle zelená, Světle modrá, Blankytně modrá, Světle růžová, Růžová Prezentace, Video, Film, Graficky, sRGB Dymanicky, Přirozeně, Černá místa
Obrázek Klínovitost Uložení Poměr stran Pozice/hodiny Vodorovně Svisle Čas Fáze	Vypnuto, Zapnuto Normální, Plný, Zvětšení
Nastavení Časovač vypnutí Režim žárovky Jazyk Výběr barvy nabídky Čas zobrazení nabídky Pozadí Orientace Rychlost komunikace	Vypnuto, 0:30, 1:00, 2:00, 4:00, 8:00, 12:00, 16:00 Normální, Ekonomicky Str-1: English, Deutsch, Français, Italiano, Español, Português, Nederlands Str-2: Svenska, Norsk, Suomi, Čeština, Magyar, Polski, Türkçe Str-3: Русский, Ελληνικά, 日本語, 中文, 한국어 Dansk Barva, Jednobarevně Manuální, Automaticky 5 s, Automaticky 15 s, Automaticky 45 s Modrá, Černá Stůl dopředu, Strop dozadu, Stůl dozadu, Strop dopředu 4800, 9600, 14200, 38400
Pokročilý Zabezpečení Tlačítko kabinet Režim ventilátoru Řízení spotřeby Výběr signálu Počítač Video S-Video	Vypnuto, Zapnuto Odemknout, Zamknout Automaticky, Vysoká Vypnuto, 0:05, 0:10, 0:20, 0:30 RGB/Komponentní, Scart Automat, NTSC3.58, NTSC4.43, PAL, PAL-M, PAL-N, PAL60, SECAM Automat, NTSC3.58, NTSC4.43, PAL, PAL-M, PAL-N, PAL60, SECAM
Informace Strana 1 Strana 2 Strana 3	Zbývající čas žárovky, Měřič hodin žárovky, Použití projektoru Vodorvná frekvence, Svislá frekvence, Polarita synchronizace, Typ videa, Typ synchronizace, Prokládání Vypnuto, BIOS Version, Firmware Version, Data Version
Resetovat Výchozí nastavení Vynulovat měřič hodin	Aktuální signál Všechny údaje

POZNÁMKA: Některé položky nemusí být podle typu signálu k dispozici

Popis & funkce menu

Obraz



POZNÁMKA: Je-li zvýrazněna některá z položek Jas, Kontrast, Ostrost, Barva nebo Odstín, stisk EN-TER zobrazí posuvný ukazatel pro nastavení té které hodnoty.

Nastavení jasu, kontrastu, barvy, odstínu, redukce šumu a Telecine

- Jas Nastavuje úroveň jasu nebo úroveň černé obrazu.
 Kontrast Nastavení intenzity obrazu podle vstupního signálu.
 Ostrost Ovládá detail obrazu u signálu Video.
 Barva Zvyšuje nebo snižuje barevné nasycení (neplatí pro RGB)
 Odstín Mění barevnou úroveň od +/- zelené do +/- modré. Červená úroveň je referenční. Nastavení platí pouze pro vstupy Video a Component (ne pro RGB).
 Redukce šumu .. Zvolíte-li "Zapnuto" zapne funkci redukce šumu v obraze

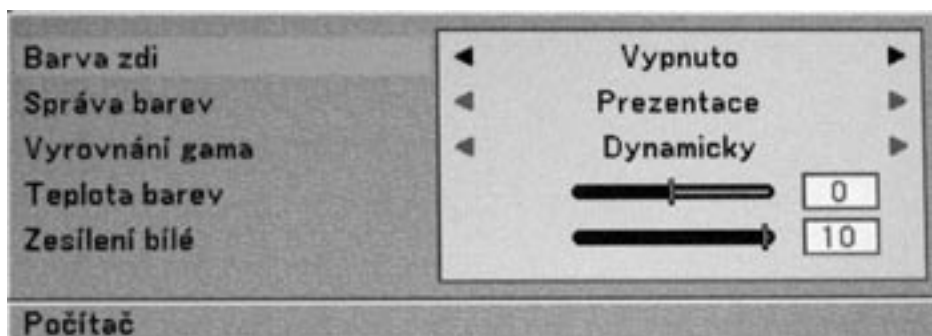
POZNÁMKA:

- Tato funkce není dostupná pro 480p, 576p, 720p a ne-1080i HDTV a RGB signály
- Kvalita obrazu s využitím vyššího rozsahu šířky pásma je nejlepší při vypnuté funkci. Při zapnuté funkci je obraz měkčí.

- Telecine Použijte sníženou korekci 3:2 pro eliminaci chvění a poruch ve videu.
 Auto: pro zdroje promítání filmů, jako je např. DVD
 Vypnuto: pro ostatní signály

POZNÁMKA: Tato funkce není dostupná pro 480p, 576p, 720p a ne-1080i HDTV a RGB signály

Přizpůsobit



Nastavení režimu korekce podle barvy zdi [Barva zdi]

Funkce vám umožní rychlou adaptivní korekci v aplikacích, kdy promítací plocha není bílá. Je k dispozici osm různých variant: Vypnuto, Tabule, světle žlutá, Světle zelená, Světle modrá, Blankytně modrá, Světle růžová, Růžová.

5. Použití menu v obraze

Nastavení barevného režimu [Správa barev]

Funkce vám umožní nastavit neutrální odstín pro žlutou, modrozelenou nebo fialovou. K dispozici je 5 továrních nastavení pro různé typy obrazu, můžete provést i uživatelské nastavení.

Prezentace	Doporučeno pro prezentace z počítače
Video	Doporučeno pro běžné video, např. TV program
Kino	Doporučeno pro promítání filmů např. z DVD
Grafický	Doporučeno pro přesné barvy v grafice
sRGB	Standardní barevné hodnoty

Režim korekce gamy [Vyrovnání gama]

Každý režim je doporučený pro:

Dynamický	Vytvoří obraz o vysokém kontrastu
Přirozeně	Přirozená reprodukce
Černá místa	Zdůrazní detaily v tmavých plochách obrazu

Nastavení barevné teploty [Barevná teplota]

Pomocí posuvného ukazatele můžete nastavit barevnou teplotu.

Směrem doprava zvýšíte barevnou teplotu do modra, směrem doleva ji snížíte do červena.

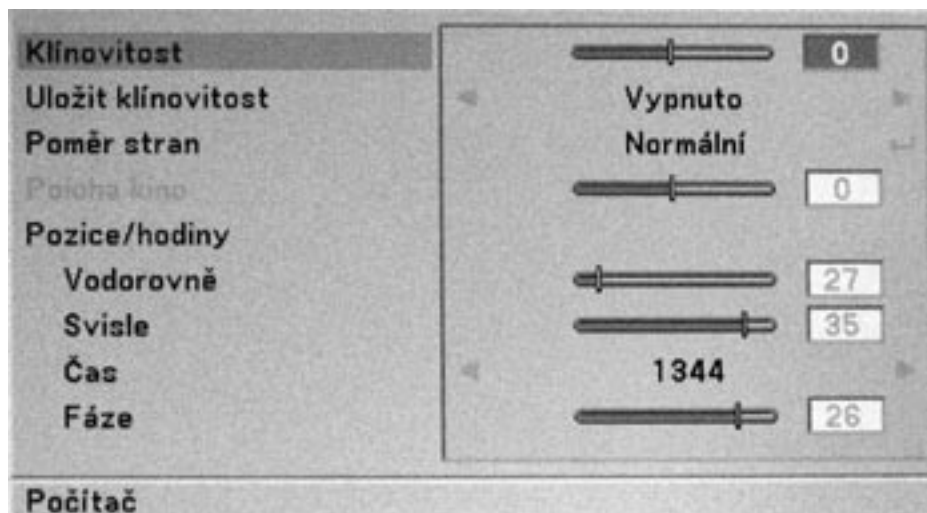
POZNÁMKA: Nastavitelný rozsah se může lišit podle nastavení zesílení bílé

Nastavení zesílení bílé [Zesílení bílé]

Funkce vám umožní nastavit úroveň bílých ploch. Obraz je tlumenější a působí víc přirozeně.

POZNÁMKA: Stisk ENTER vyvolá posuvný ukazatel pro nastavení hodnoty

Obrázek



Manuální vertikální korekce trapézového zkreslení [Klínovitost]

Funkce vám umožní provést manuální korekci

POZNÁMKA: Stisk ENTER vyvolá posuvný ukazatel pro nastavení hodnoty

Uložení nastavení vertikální korekce trapézového zkreslení [Uložení]

Funkce vám umožní uložit nastavení korekce vertikálního trapézového zkreslení

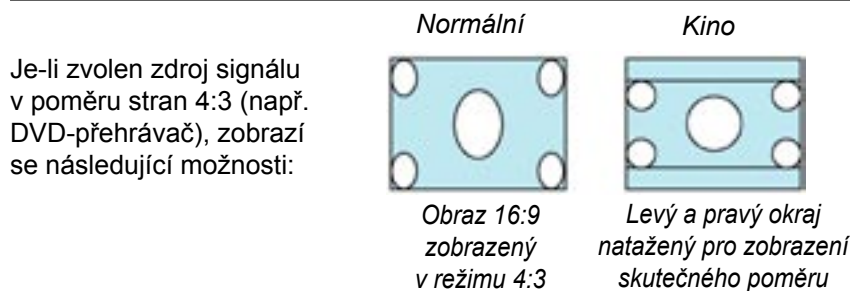
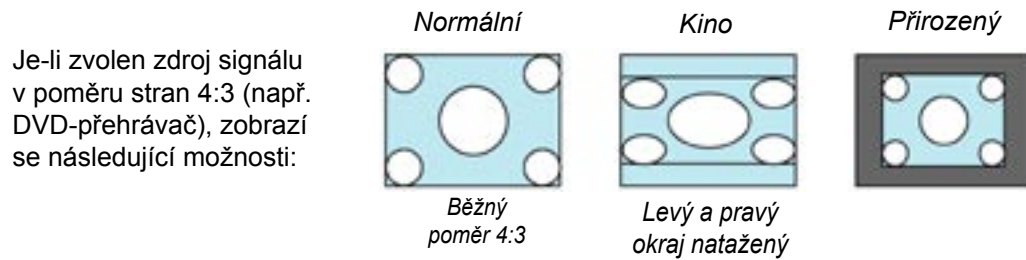
Vypnuto Nastavení se neuloží

Zapnuto Nastavení se uloží

Uložení nastavení se týká všech zdrojů signálu a je platné i když projektor vypnete.

Zvolení poměru stran obrazu [Poměr stran]

Funkce poměru stran obrazu vám umožní vybrat nejvhodnější poměr stran pro zobrazení toho kterého zdroje signálu. Okno poměru stran můžete též vyvolat stiskem tlačítka ASPECT na dálkovém ovladači (viz. [str. 11](#)).



Přirozený (pouze RGB): Vypíná funkci Advanced AccuBlend. Projektor zobrazuje obraz v jeho skutečném rozlišení.

POZNÁMKA:

- *promítáte-li snímek RGB ve vyšším rozlišení než je fyzické rozlišení projektoru, snímek se promítá v režimu "Normální", i když je zvolen režim "Přirozený".*

Pouze promítáte-li snímek RGB v nižším rozlišení, než je fyzické rozlišení projektoru, lze snímek zobrazit v režimu "Přirozený"

- *Zvolíte-li "Normální", signál HDTV (1080i/720p) je zobrazen ve skutečném poměru, stejně jako zvolíte-li režim "Kino"*

- *pro poměr "Kino" můžete nastavit polohu obrazu. Viz. "Poloha kino"*

Copyright

Prosíme mějte na paměti, že používání tohoto projektoru ke komerčním účelům nebo promítání na veřejnosti jako např. v kavárnách, hotelech a použití komprese či expanze obrazu pomocí funkce "Poměr stran" může vzbudit zájem zda jsou dodržována autorská práva u děl, která jsou autorsky chráněna.

Nastavení vertikální polohy obrazu [Poloha kino] (pouze pro režim „Kino“)

Funkce nastavuje vertikální polohu obrazu když sledujete video ve zvoleném poměru stran "Kino". V takovém případě má je snímek zobrazen s černými okraji nahoře a dole. Polohu mezi vrchní a spodní částí můžete nastavit.

POZNÁMKA: *Funguje pouze, je-li v "Poměru stran" zvolen formát "Kino".*

5. Použití menu v obraze

Nastavení horizontální/vertikální pozice, taktu a fáze [Pozice/hodiny]

Tato funkce vám umožní manuálně nastavit obraz jak v horizontálním, tak ve vertikálním směru a nastavit takt a fázi.

[Horizontální/vertikální pozice]

Nastavuje polohu obrazu ve vertikálním nebo horizontálním směru.

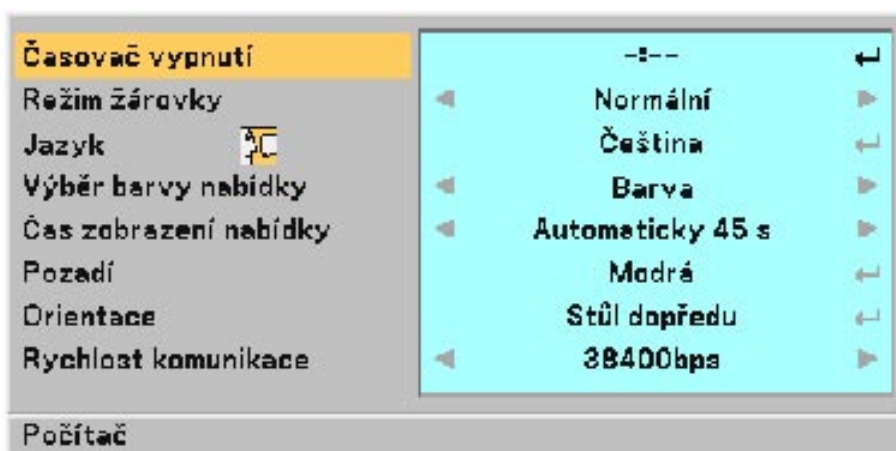
[Hodiny]

Tuto položku použijte pro jemné nastavení počítačového obrazu nebo pro odstranění vertikálních pruhů, které se event. mohou objevit. Tato funkce nastavuje taktovací frekvence, které eliminují horizontální pruhy v obraze. Toto nastavení může být zapotřebí, když připojíte váš počítač k projektoru poprvé.

[Fáze]

Tuto položku použijte pro fázový posuv nebo pro zmírnění šumu v obraze, rušení apod. (část vašeho obrazu mihotá). "Fázi" nastavujte až poté, co jste nastavili "Hodiny".

Nastavení



Nastavení časovače [Časovač vypnutí]

Funkce vám umožní zvolit za jak dlouho se má projektor automaticky vypnout. Zvolte mezi osmi přednastavenými časy: Vypnuto, 0:30, 1:00, 2:00, 4:00, 8:00, 12:00 a 16:00.

Nastavení režimu lampy [Režim žárovky]

Tato funkce vám umožní zvolit dva režimy jasu lampy: Normální a ekonomický. Ekonomický režim prodlužuje životnost lampy.

Normální implicitní nastavení (100% jasu)

Ekonomický zvolte pro prodloužení životnosti lampy a snížení hlučnosti (80% jasu).

Volba jazyka menu [Jazyk]

Můžete zvolit jeden z 20 jazyků pro menu v obraze.

[Výběr barvy nabídky]

Můžete zvolit mezi dvěma režimy zobrazení menu: barevným a jednobarevným.

Zvolení doby zobrazení nabídky [Čas zobrazení nabídky]

Funkce vám umožní zvolit jak dlouho bude svítit menu v obraze po posledním stisku tlačítka. Možnosti jsou "Manuální", "Automaticky 5 s", "Automaticky 15 s" a "Automaticky 45 s". Implicitní nastavení je "Automaticky 45 s".

Zvolení barvy pozadí [Pozadí]

Funkci použijte pro promítnutí modré / černé obrazovky v případě, že není dostupný signál.

Zvolení orientace obrazu [Orientace]

Funkce vám umožní změnit orientaci obrazu podle typu projekce. Možnosti jsou: stolní přední projekce, stropní zadní projekce, stolní zadní projekce a stropní přední projekce.

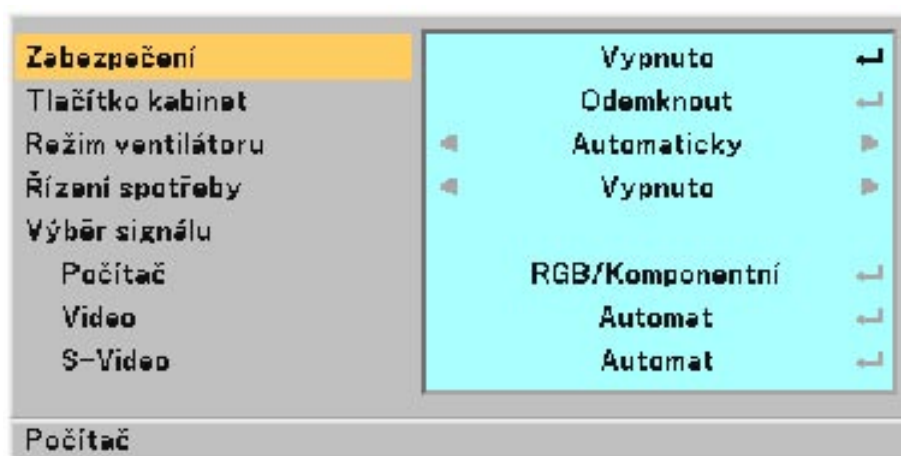
Zvolení rychlosti komunikace [Rychlost komunikace]

Funkce nastavuje komunikační rychlost konektoru ovládaní přes PC (PC Control port - mini DIN 8 pin). Podporuje rychlosti od 4800 do 38400 bps.

Implicitní nastavení je 38400 bps.

Zvolte vhodnou rychlost v závislosti na připojeném zařízení. Pro delší kabelová spojení doporučujeme nastavit nižší rychlost.

Pokročilý

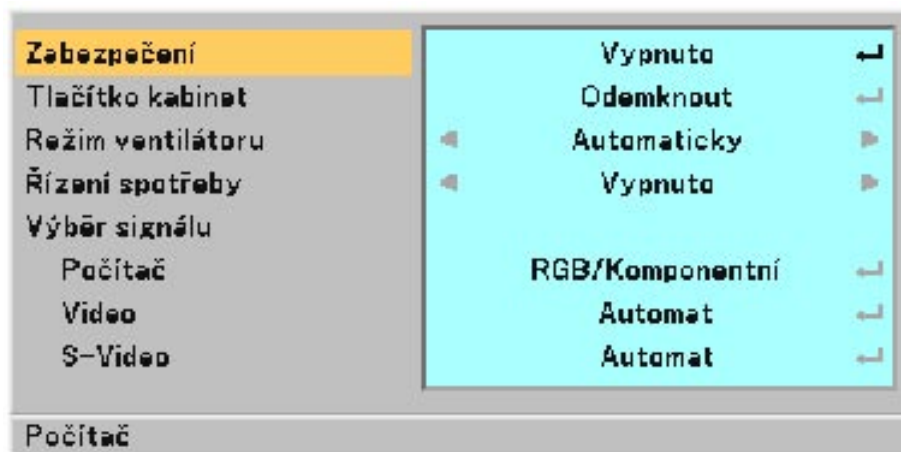


Ochrana projektoru před neautorizovanou manipulací [Zabezpečení]

Projektor můžete ochránit před neautorizovanou manipulací heslem. Je-li heslo nastavené, objeví se po zapnutí přístroje obrazovka hesla. Dokud není vloženo správné heslo, nemůžete promítat.

Zapnutí zabezpečení:

1. Zvolte [Pokročilý] → [Zabezpečení] a stiskněte tlačítko ENTER.



Objeví se hlášení Vypnuto/Zapnuto.

5. Použití menu v obraze

2. Zvolte "Zapnuto" a stiskněte tlačítko ENTER.



Objeví se obrazovka hesla [Klíčové slovo].

3. Napište kombinaci čtyř tlačítek SELECT (▼▲◀▶) a stiskněte ENTER.

POZNÁMKA: Heslo musí mít délku 4-10 znaků.



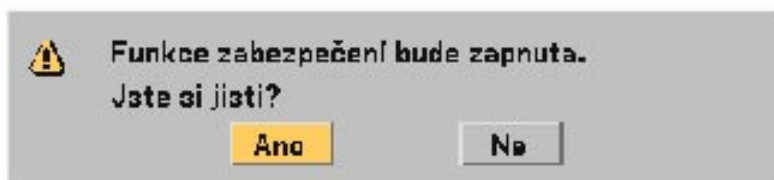
Objeví se obrazovka [Potvrzení hesla].

4. Napište stejnou kombinaci čtyř tlačítek SELECT (▼▲◀▶) a stiskněte ENTER.



Objeví se potvrzovací obrazovka.

5. Zvolte "Ano" a stiskněte ENTER. Zabezpečení je zapnuté.



Zabezpečení je zapnuté.

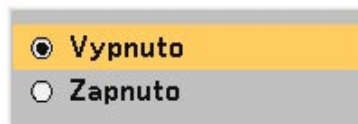
Pro vypnutí zabezpečení:

1. Zvolte [Pokročilý] → [Zabezpečení] a stiskněte ENTER.



Objeví se hlášení Vypnuto/Zapnuto

2. Zvolte "Vypnuto" a stiskněte ENTER.



Objeví se obrazovka [Potvrzení hesla].



3. Vepište heslo a stiskněte ENTER. Je-li heslo správně, zabezpečení se vypne.

Je-li zabezpečení aktivní a zapnete projektor, objeví se modrý obraz.

Stiskněte MENU a objeví se obrazovka pro vložení hesla.



Vepište heslo a stiskněte ENTER. Je-li správně, projektor začne normálně promítat.

5. Použití menu v obraze

POZNÁMKA:

Režim vypnutého zabezpečení je aktivní do okamžiku vypnutí projektoru hlavním vypínačem resp. vytažení síťové šňůry ze zásuvky.

Zapomenete-li heslo, kontaktujte svého prodejce NEC. Ten vám výměnou za kód požadavku sdělí heslo. Kód požadavku se zobrazí v obrazovce potvrzení hesla. V našem příkladě je kód požadavku "K992-45L8-JNGJ-4XU9-1YAT-EEA2".

Zámek tlačítek ovládacího panelu [Tlačítko kabinet]

Tato funkce zapíná či vypíná tlačítka na přístrojovém panelu projektoru

POZNÁMKA:

* Zámek tlačítek nemá vliv na dálkový ovladač ani na ovládání přes konektor PC Control.

* Jsou-li tlačítka zamčena, stisk a držení tlačítka EXIT na min. 10 vteřin tlačítka odemkne.

Zapnutí vyšší rychlosti větráku [Režim ventilátoru]

Můžete zvolit dva režimy rychlosti větrání: automatický a vysokou rychlost.

Automatický Zabudované větráky běží automaticky variabilní rychlostí podle vnitřní teploty projektoru

Vysoká zabudované větráky běží stálou vysokou rychlostí

Vyšší rychlost zvolte, pokud chcete rychleji snižovat teplotu uvnitř přístroje.

POZNÁMKA: Vyšší rychlost zvolte rovněž při zvýšené okolní teplotě nebo při dlouhodobém provozu přístroje.

Zapnutí řízení spotřeby [Řízení spotřeby]

Jakmile není po dobu pěti minut a více detekován signál, projektor se automaticky vypne.

Volba formátu signálu [Výběr signálu]

[Počítač]

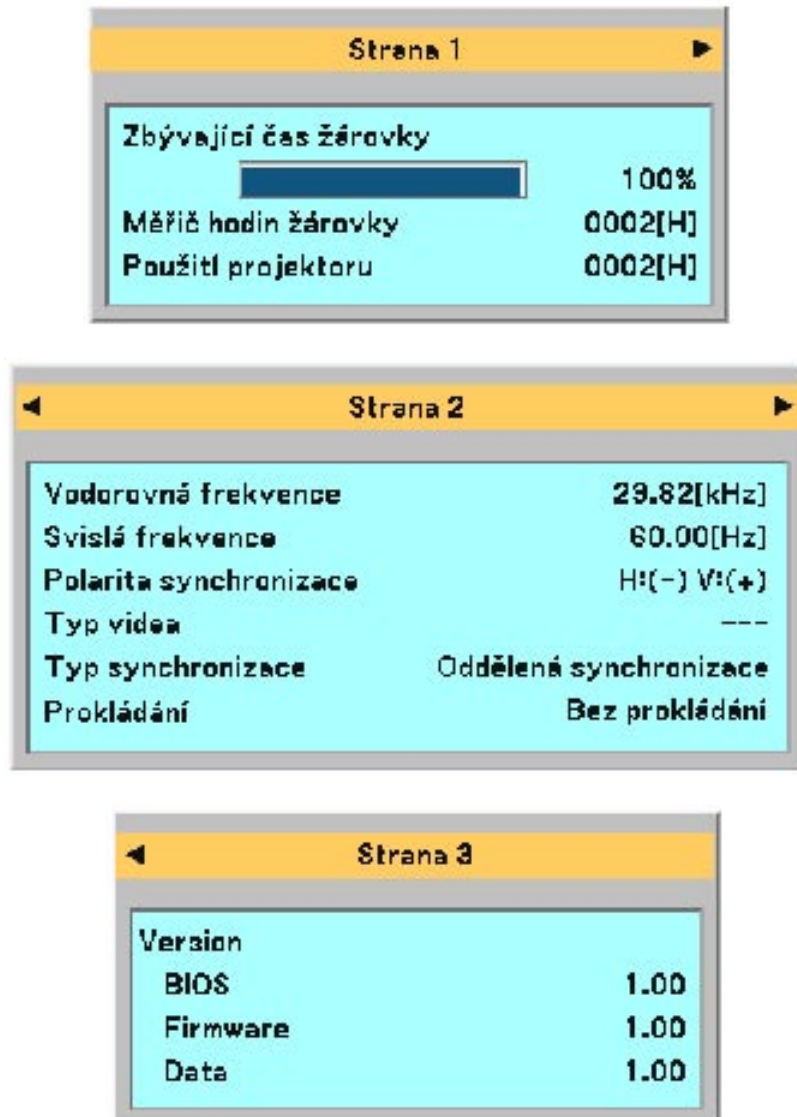
Běžně zvolíte "RGB/Komponentní" a projektor automaticky detekuje vstupní signál. Pro Euroscart zvolte "Scart".

[Video a S-video]

Tato funkce vám umožní manuální volbu kompozitních videonorem. Běžně nastavte na "Automat" a projektor zvolí normu automaticky. Pokud bude mít projektor problém, můžete normu zvolit z rolovacího menu.

Volbu musíte provést zvlášť pro Video a pro S-video.

Informace



Zobrazí údaje o stávajícím signálu, žárovce a počtu nasvícených hodin. Dialog má tři strany:

[Strana 1]

Zbývající čas žárovky (%)*

Měřič hodin žárovky (H)

Použití projektoru (H)

* Ukazuje zbylý čas žárovky. Když počítadlo dosáhne 0, indikátor zbylého času se přepne z 0% na 100 hodin a začne odpočítávání. Dosáhne-li zbylý čas 0 hodin, projektor se vypne bez ohledu na to, je-li lampa v režimu Normální či Ekonomický.

[Strana 2]

Vodorovná frekvence

Vertikální frekvence

Polarita synchronizace

Typ videa

Typ synchronizace

Prokládání

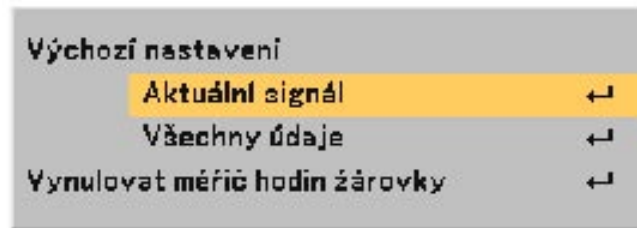
[Strana 3]

Verze BIOS

Verze Firmware

Verze Data

Resetovat



Funkce návratu k továrním parametrům [Výchozí nastavení]

Umožní návrat všech hodnot na tovární nastavení s těmito výjimkami:

[Stávající signál]

Resetuje nastavení pro stávající signál.

Lze resetovat všechny položky v "Obraz", "Přizpůsobit" (vyjma "Barva zdi") a "Obrázek" (vyjma "Klíno vitost" a "Uložení").

[Všechny údaje]

Vrací na tovární hodnoty všechna nastavení pro všechny signály s výjimkou položek Jazyk, Pozadí, Rychlost komunikace, Zabezpečení, Zbývající čas žárovky, Měřič hodin žárovky a Použití projektoru. Pro vynulování měřiče používání žárovky viz. [Vynulovat měřič hodin žárovky]

Vynulování měřiče hodin žárovky [Vynulovat měřič hodin žárovky]

Vrací počítadlo používání žárovky zpět na nulu. Při volbě této opce se objeví submenu pro potvrzení.

POZNÁMKA: Projektor se po 2100 hodinách provozu výbojky (až po 3100 hod. provozu v ekonomickém režimu) vypne a přepne do režimu standby. V takovém případě stiskněte na deset vteřin tlačítko HELP na dálkovém ovladači. Tím vynulujete počítadlo výbojky. Vynulujte pouze po provedené výměně staré výbojky za novou !

6. ÚDRŽBA

Tato kapitola popisuje jednoduché úkony, které je nutno provést při výměně lampy a čištění projektoru.

Výměna lampy

Poté, co vaše lampa odsvítila 2000 hodin (až 3000 hod. v režimu Eko) či více, se na projektoru červeně rozsvítí kontrolka LAMP a objeví se hlášení. I kdyby lampa ještě fungovala, důrazně doporučujeme ji vyměnit, pokud dosáhla 2000 hodin provozu (3000 hod. v režimu Eko).

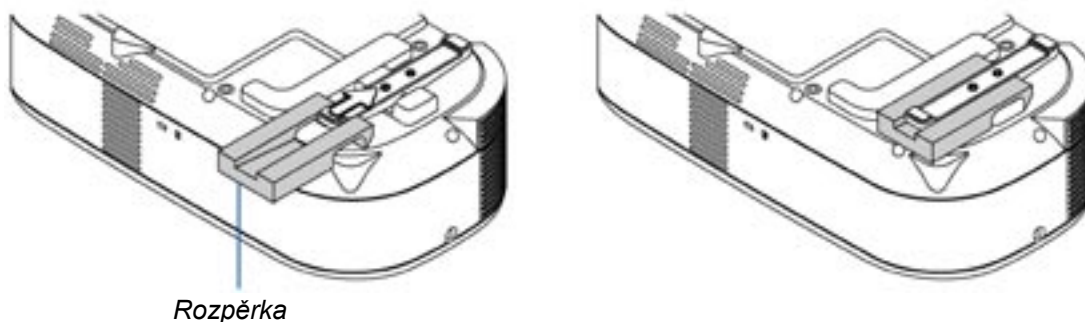
POZOR

- **NEDOTÝKEJTE SE LAMPY** krátce po jejím vypnutí. Je extrémně horká. Před další manipulací ji nechte nejmeně jednu hodinu vychladnout.
- **NEODSTRAŇUJTE ŽÁDNÉ ŠROUBY** kromě toho, který drží kryt lampy a dvou šroubů držících lampu. Mohlo by dojít k úderu el. proudem.
- Projektor se po 2100 hodinách provozu lampy (3100 hodinách v režimu Eko) vypne a přepne do režimu standby. Jakmile k tomu dojde, musíte lampu vyměnit. Budete-li lampu používat i přes prošlou životnost 2000 hodin (3000 hod. v režimu Eko), nedá se vyloučit možnost exploze lampy, přičemž se střepy mohou dostat do přístroje a poškodit jej nebo způsobit zranění. Dojde-li k tomu, kontaktujte autorizovaného prodejce nebo servis projekční techniky NEC a nechte lampu vyměnit a projektor překontrolovat.

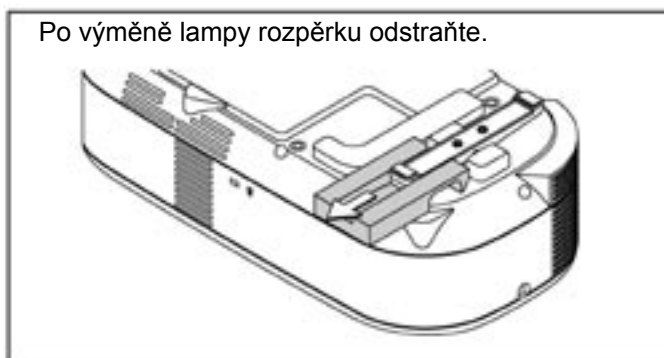
Výměna lampy:

Příprava:

Kvůli stabilitě připevněte k zadní stavitelné nožičce rozpěrku.

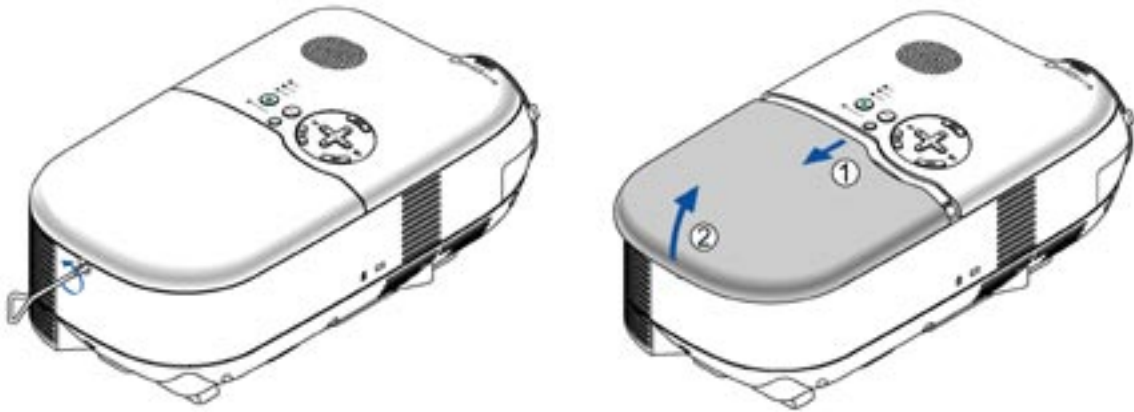


Po výměně lampy rozpěrku odstraňte.



6. Údržba

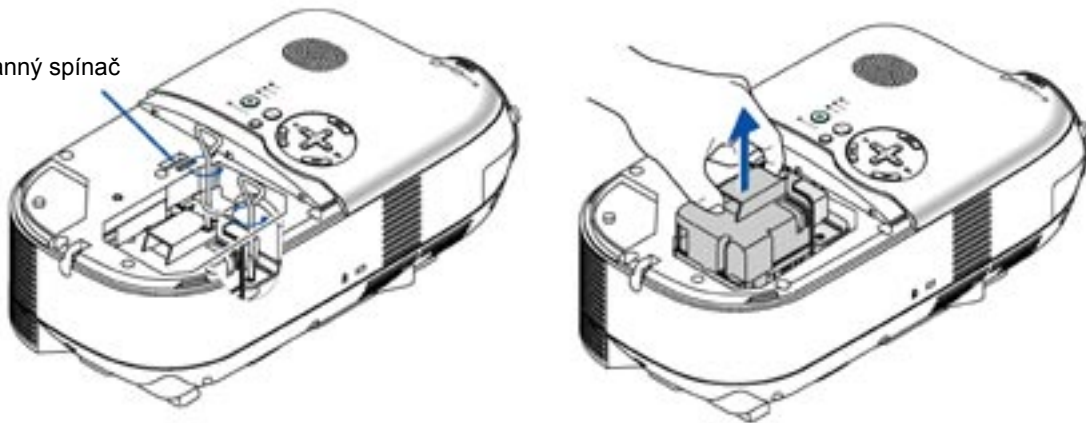
1. Uvolněte šroub, který jistí krytku lampy a krytku sejměte. Šroub nelze sejmout.



2. Uvolněte oba šrouby jistící výbojku. Šrouby nelze sejmout. Vyměte jednotku lampy.

POZNÁMKA: V žádném případě neobcházejte ochranný spínač, kt. je prevencí proti úderu el. proudem.

Ochranný spínač



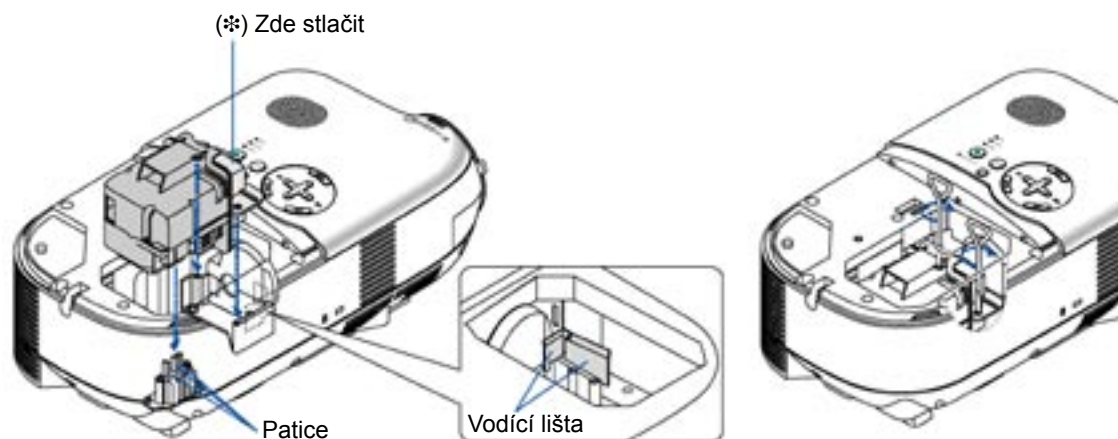
3. Instalujte novou jednotku s lampou (lamp housing) dokud nezapadne do patice.

Lampu zajistěte ji oběma šrouby.

Ujistěte se, že šrouby jsou utažené.

POZOR

- Používejte pouze originální náhradní výbojku NEC (typ LH02LP). Získáte ji u autorizovaných prodejců projekční techniky NEC.



POZNÁMKA:

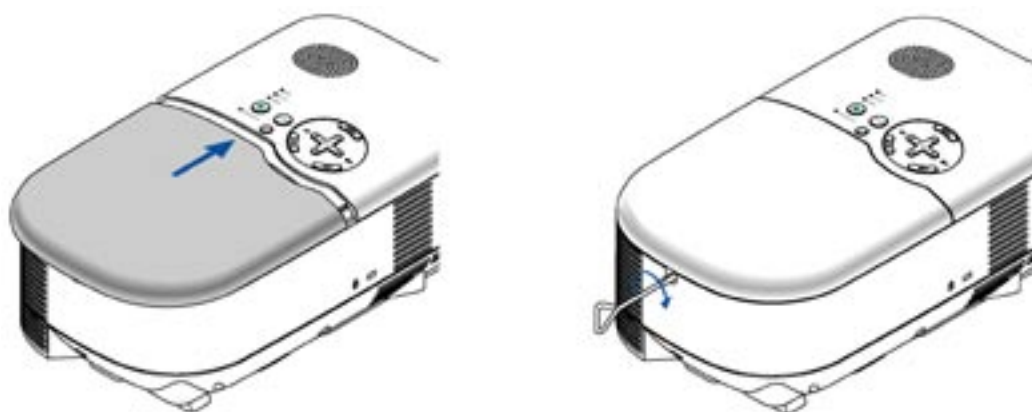
- Lampu umístěte přesně pomocí vodící lišty. Ujistěte se, že zapadá správně do patice.

- Nejsou-li oba šrouby řádně utažené, může dojít k nesprávné reprodukci obrazu. V takovém případě lampu usadte jemným zatlačením v místě označeném (*).

4. Vraťte krytku lampy na místo.

Krytku zajistěte šroubem.

Šroub utáhněte.

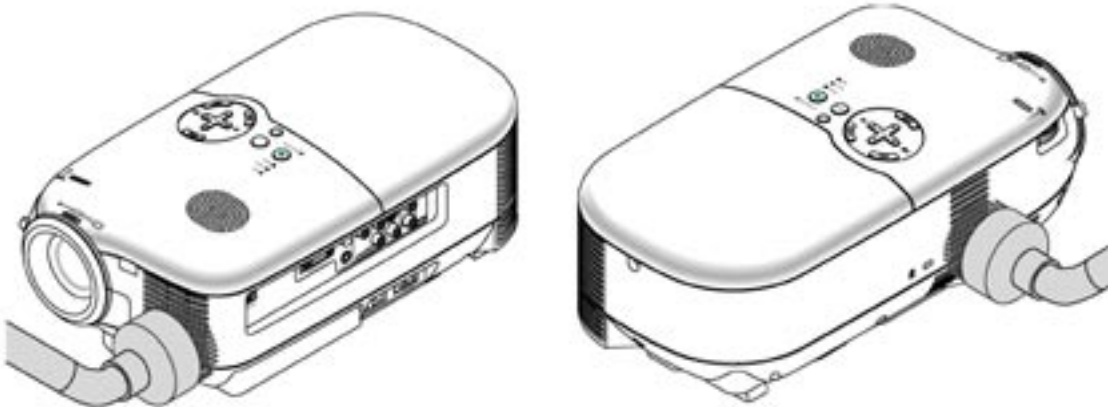


5. Po instalaci nové žárovky zvolte Menu → [Resetovat] → [Vynulovat měřič hodin žárovky] a vynulujte počítadlo stavu lampy.

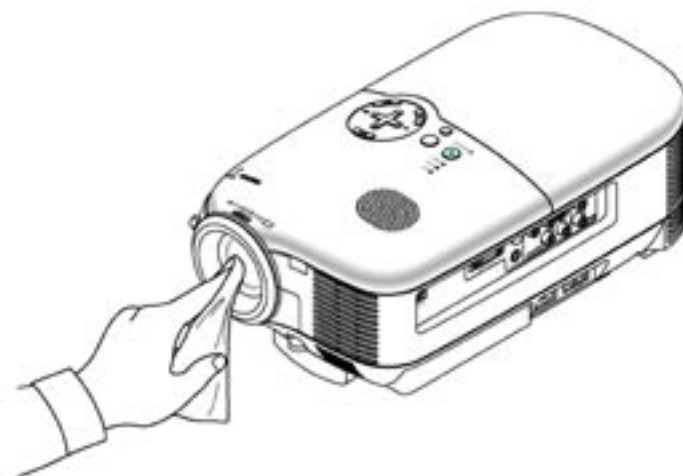
POZNÁMKA:

Pokud lampa překročí 2100 hodin provozu (3100 v režimu Eko), projektor nelze zapnout. Stane-li se to, stiskněte na min. 10 vteřin tlačítko [HELP] dálkového ovladače, zatímco projektor je v režimu standby. Tím vynulujete měřič hodin žárovky.

Čištění projektoru a objektivu



1. Před čištěním projektor vypněte.
2. Tělo přístroje čistěte vlhkým hadříkem. V případě nadměrného znečištění použijte mírný saponát. Nikdy nepoužívejte agresivní prostředky, alkohol či ředidlo. Filtry projektoru vysajte zvenčí vysavačem.
3. Na čištění objektivu použijte štěteček s balonkem nebo tkaninu na čištění optiky. Dbejte, abyste objektiv nepoškrábali.



7. PORADCE PŘI POTÍŽÍCH

Tento poradce vám podá informace o problémech, se kterými se můžete při používání projektoru setkat a o tom, jak při takových problémech postupovat.

Indikátor POWER

Stav indikátoru			Stav projektoru	Poznámka
Vypnutý			Hlavní vypínač je vypnutý	-
Bliká	Zeleně	0,5 sek zapnuto, 0,5 sek vypnuto	Projektor je připravený na zapnutí	Vyčkejte okamžik
		2,5 sek zapnuto, 0,5 sek vypnuto	Je zapnutý časovač	-
	Oranžově	0,5 sek zapnuto, 0,5 sek vypnuto	Projektor odvětrává	Vyčkejte okamžik
Svítlí	Zeleně		Projektor je zapnutý	-
	Oranžově		Projektor je ve Standby	-

Indikátor STATUS

Stav indikátoru			Stav projektoru	Poznámka
Vypnutý			Normální	-
Bliká	Červeně	1 cyklus (0,5 sek zapnuto, 2,5 sek vypnuto)	Chyba krytu lampy nebo lampy	Nainstalujte správně krytku lampy nebo lampu
		2 cykly (0,5 sek zapnuto, 0,5 sek vypnuto)	Chyba teploty	Projektor je přehřátý. Umístěte jej na chladnější místo.
		4 cykly (0,5 sek zapnuto, 0,5 sek vypnuto)	Chyba větráku	Větrák nefunguje správně.
		6 cyklů (0,5 sek zapnuto, 0,5 sek vypnuto)	Chyba lampy	Lampa nesvítlí. Vyčkejte celou minutu a poté projektor znovu zapněte
	Zeleně		Opětovný start lampy.	Projektor startuje.
Svítlí	Oranžově		Je zapnuté tlačítko kabinet	Stiskli jste tlačítko na projektoru při aktivním zámku klávesnice.

Indikátor LAMP

Stav indikátoru			Stav projektoru	Poznámka
Vypnutý			Normální	-
Bliká	Červeně		Lampa dosáhla konce své životnosti. Objeví se hlášení o nutnosti vyměnit lampu.	Vyměňte lampu.
Svítlí	Červeně		Lampa překročila hranici své životnosti. Projektor se nezapne, pokud lampu nevyměníte.	Vyměňte lampu.
	Zeleně		Projektor je v režimu Eko.	-

7. Poradce při potížích

Obecné problémy a jejich řešení

Problém	Překontrolujte
Nezapíná se	<ul style="list-style-type: none">- překontrolujte zda je síťový kabel v síti a zda je zapnuté hlavní síťové tlačítko. Viz. str. 22 a 23.- překontrolujte, zda je správně nainstalován kryt lampy. Viz. str. 49.- překontrolujte, zda přístroj není přehřátý, či zda lampa není u konce své životnosti. V případě nedostatečné ventilace kolem přístroje resp. pokud okolní teplota je příliš vysoká, zvolte pro přístroj jiné, chladnější umístění.- lampa nemusí nastartovat bezchybně. Vyčkejte min. celou jednu minutu a zkuste to znovu.- pokud lampa dosáhla konce životnosti, vyměňte ji
Lampa se nezapíná; kontrolky Power a Status blikají zeleně ve stejném rytmu	<ul style="list-style-type: none">- vyčkejte 60 vteřin (do odvětrání) zda lampa sama nenastartuje. Blikání kontrolky Power a Status zároveň zeleně znamená, že za chodu přístroje došlo k výpadku el. energie.
Vypíná se	<ul style="list-style-type: none">- překontrolujte, zda není zapnutá funkce Řízení spotřeby. Viz. str. 44.
Není obraz	<ul style="list-style-type: none">- pro volbu zdroje signálu použijte tlačítka VIDEO, S-VIDEO, C-VIDEO nebo COMP na dálkovém ovladači nebo SOURCE na přístroji. Viz. str. 25.- překontrolujte kabeláž- nastavte jas a kontrast. Viz. str. 37.- proveďte návrat na tovární hodnoty. Viz. str. 46.- je-li zapnuté zabezpečení, vložte své heslo. Viz. str. 41.- pokud používáte notebook, propojte jej s projektorem dříve, než notebook zapnete- pokud obraz zhasne použijete-li dálkový ovladač může to být v důsledku zapnutého spořiče obrazovky počítače nebo zapnuté funkce Řízení spotřeby
Obraz není pravoúhlý	<ul style="list-style-type: none">- srovnejte projektor s projekční plochou. Viz. str. 25.- pro korekci zkreslení použijte funkci korekce zreslení. Viz. str. 28.
Nesprávné barevné podání	<ul style="list-style-type: none">- překontrolujte, zda není zapnutá funkce "Barva zdi". Viz. str. 37.- nastavte "Odstín" v nabídce "Obraz". Viz. str. 37.
Obraz je zkreslený	<ul style="list-style-type: none">- sejměte víčko objektivu- zaostřete. Viz. str. 28.- srovnejte projektor s projekční plochou. Viz. str. 25.- ujistěte se, zda vzdálenost mezi projektorem o projekční plochou není mimo rozsah objektivu. Viz. str. 14 a 15.- pokud přinesete přístroj z chladu to tepla může dojít ke kondenzaci výparů. V takovém případě nechte přístroj aklimatizovat.

Problém	Překontrolujte
Obraz roluje vertikálně, horizontálně či v obou směrech	<ul style="list-style-type: none"> - pro volbu zdroje signálu použijte tlačítka VIDEO, S-VIDEO, C-VIDEO nebo COMP na dálkovém ovladači nebo SOURCE na přístroji. - nastavte počítačový obraz ručně pomocí horizontální/vertikální pozice. Viz. str. 40. - připojte zdroj signálu, který projektor podporuje. Přehled kompatibilních signálů naleznete na str. E-56 originálu manuálu.
Dálkový ovladač nefunguje	<ul style="list-style-type: none"> - nainstalujte nové baterie. Viz. str. 12. - ujistěte se, zda mezi ovladačem a projektorem nejsou překážky - dodržujte max. vzdálenost 7 m mezi ovladačem a projektorem
Indikátor(y) svítí či blikají	- viz. indikátory na str. 51 .
Zkřížené barvy v RGB	<ul style="list-style-type: none"> - stiskněte tlačítko AUTO ADJUST. Viz. str. 29. - nastavte počítačový obraz ručně. Viz. str. 40.

8. Specifikace

8. SPECIFIKACE

Tato část poskytuje technické informace o projektoru NEC LT 180

Modelové označení

LT180

Optická část

DMD	Jednočipová jednotka Digital Micromirror Device (DMD)
Rozlišení	1024 x 768 bodů ^{*1} až do 1080i kompresním protokolem
Objektiv	Ruční zoom a ostření F2.0 - 2.48 f=19.7 mm - 23.0 mm
Lampa	210 W DC (168W Eko režim)
Rozměry obrazu	0.76 m - 5.0 m diagonálně
Projekční vzdálenost	0.80 m - 5.60 m (wide) / 0.96 m - 6.66 m (tele)
Projekční úhel	12.2°-12.8° (wide) / 10.3°-10.8° (tele)

Elektrická část

Vstupy	1 VGA (D-sub 15-pin), 1 S-video (mini DIN 4-pin), 1 Video (cinch), 1 Komponentní (Y,Cb/Pb, Cr/Pr), 1 stereo mini audio, 1 Audio levý/ pravý (cinch), 1 PC Control (mini DIN 8 pin)
Výstupy	1 RGB (D-sub 15-pin), 1 stereo mini audio
Video kompatibilita	NTSC, NTSC4.43, PAL, PAL-60, PAL-N, PAL-M, SECAM, Kompo- nentní: 1080i, 720p, 576p, 480p, 576i, 480i
Snímková frekvence	Horizontálně: 15 kHz až 100 kHz (RGB: 24 kHz n. víc) Vertikálně: 50 Hz až 85 Hz
Barevné podání	16.7 milionů barev současně, Full color
Horizontální rozlišení	NTSC / NTSC4.43/PAL/YCbCr: 540 TV řádků SECAM: 300 TV řádků RGB: 1024 (H) x 768 (V) bodů
Externí ovládání	IR, RS232
Sync Compatibility	Separate Sync / Composite Sync / Sync on G
Zabudovaný reproduktor	1W (mono)
Napětí	100 - 240V AC, 50 / 60 Hz
Vstupní proud	3.2 - 1.5 A
Příkon	280W v režimu Normal, 220W v režimu Eko, 7.0W v režimu standby

^{*1} efektivních bodů je více než 99,99%

Mechanická část

Instalace a orientace	stolní/přední, stolní/zadní, stropní/přední, stropní/zadní
Rozměry	187mm (š) x 113mm (v) x 337mm (hl) bez výčnělků
Čistá hmotnost	2.9 kg
Podmínky prostředí	Provozní teploty: 5° až 35°C, vlhkost 20-80% (nekondenzující) Teplota skladování : -10° až 50°C, vlhkost 20-80% (nekondenzující)
Směrnice	UL/C-UL (UL 60950, CSA 60950) odpovídá DOC Canada Class B requirements odpovídá FCC Class B requirements odpovídá AS/NZS CISPR Class B odpovídá EMC Directive (EN55022, EN55024, EN61000-3-2, EN61000-3-3) odpovídá Low Voltage Directive (EN60950, TÜV GS Approved)



Další informace naleznete:

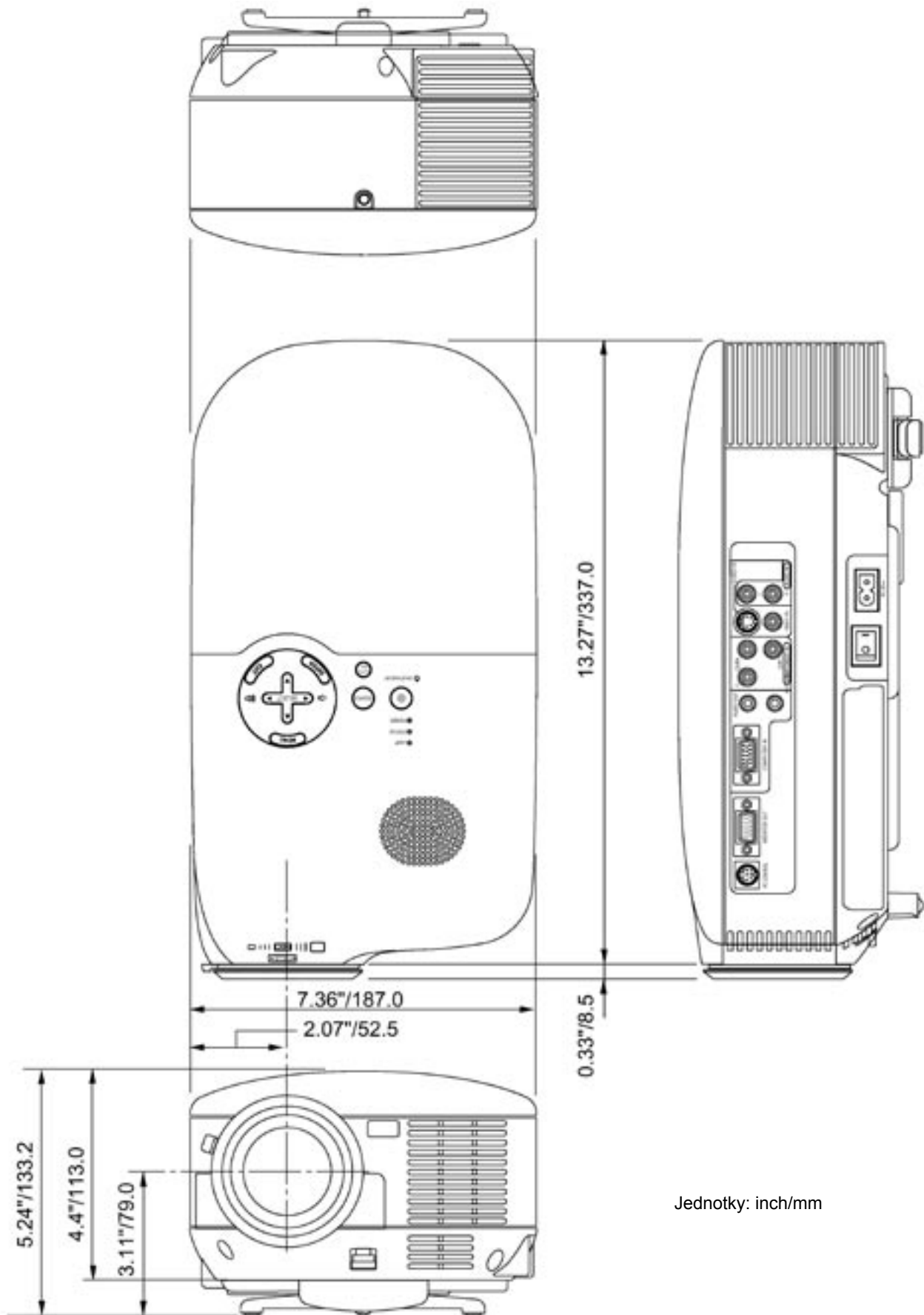
USA : <http://www.necvisualsystems.com>

Evropa : <http://www.nec-europe.com/>

Celosvětově: <http://www.nec-pj.com/>

Všechny specifikace jsou s výhradou změn bez předchozího upozornění.

9. ROZMĚRY



Jednotky: inch/mm